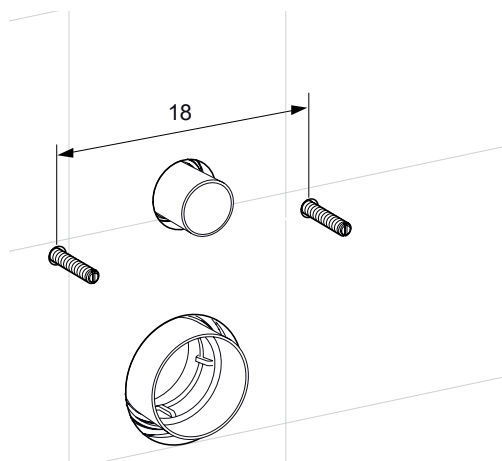


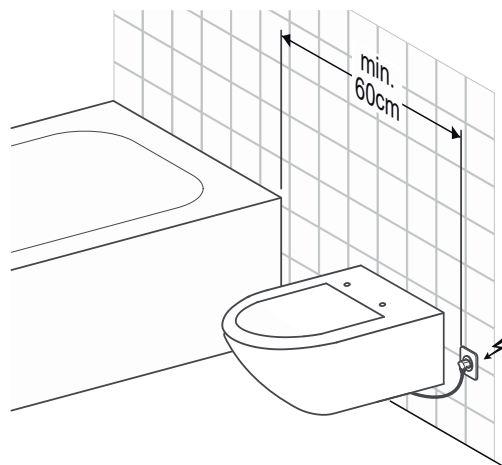
WATER- EN STROOMAANSLUITING

AXENT.ONE / AXENT.ONE^{PLUS}

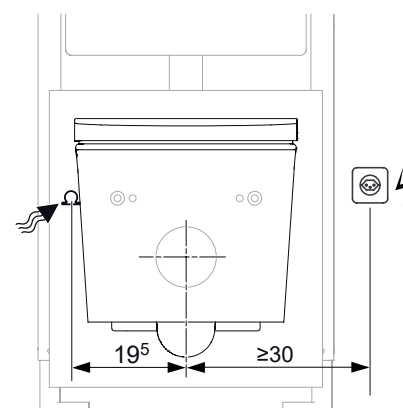
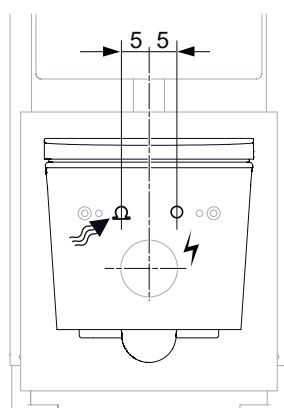
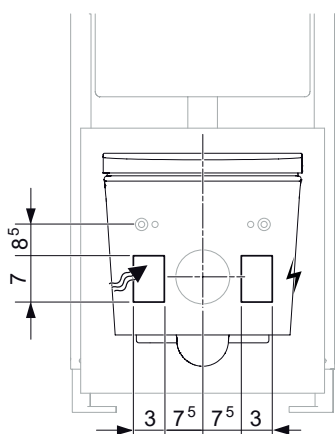
INSTRUCTIE VOOR DE INSTALLATIE



ELEKTROTECHNISCHE VEREISTEN



WATER- EN STROOMAANSLUITING VOOR AXENT.ONE DOUCHEWC



Onzichtbare water- en stroomaansluiting bij inbouwreservoir (diverse merken).



Onzichtbare water- en stroomaansluiting bij Geberit inbouwreservoir.



Zijdelings zichtbare water- en stroomaansluiting bij Geberit inbouwreservoir.



Water



Electrical