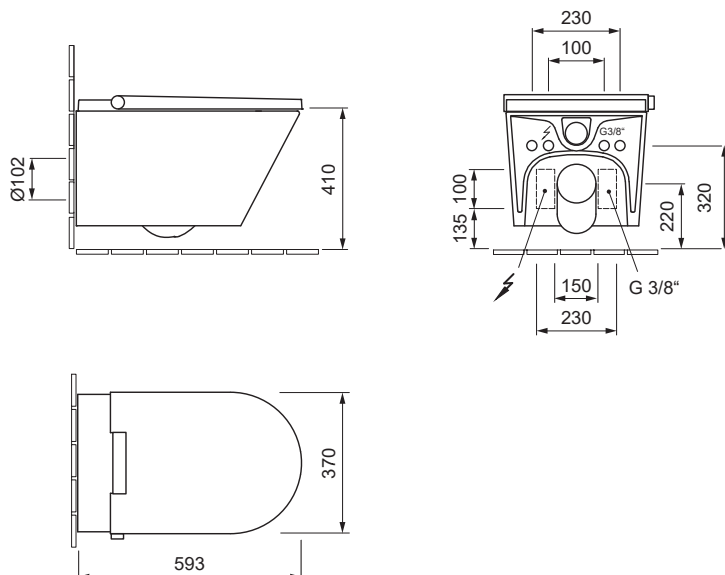


AXENT.ONE PLUS

DOUCHEWC, WANDMONTAGE E80.0510.0001.9



reddot award 2015
winner



DESIGN PLUS
powered by ISH

MEER INFORMATIE

Afmetingen / Gewicht	370 x 593 x 397 mm / 40,0 kg
Aanpasbare waterdruk	0.7 – 7.5 bar
Watervolume, douchefunctie	0.35 – 0.85 l/min
Stroomverbruik / Spanning	1600 W / 230V - 50Hz

KENMERKEN

Bidetdouché	Föhn	Programmeerbare gebruikersprofielen
Ladydouché	Regelbare föhn temperatuur	Afstandsbediening App
Regelbare watertemperatuur	Verwarmde zitting	Soft-close zitting en deksel
Regelbaar debiet	Regelbare temperatuur verwarmde zitting	Ontkalking
Regelbare positie sproeiarm	Gebruikersidentificatie in de zitting	Randloos toilet
Oscillerende straal	Geurverdrijver	Easy-clean keramisch oppervlak
Pulserende straal	Nachtlamp	
Oscillerende en pulserende straal	Afstandsbediening	

SPECIFICATIE TEKST

AXENT.ONE Plus wandmontage douchewc, een complete oplossing ontworpen door Matteo Thun & Antonio Rodriguez. Een randloos wc gemaakt van keramiek met een verborgen bevestiging. Met een spoeling van 3 en 6 volgens EN997. Basisfuncties: Bidet douche, Lady douche, verstelbare sproeiarm, water volume en de temperatuur; zelfreinigend; ontkalking. Comfort functies (met afstandsbediening): Warme lucht droger, geurverdrijver, verwarmde zitting, massage functies, 5 gebruikersprofielen. Gecertificeerd door LGA Würzburg. Rechthoekige basis vorm, front in een halve cirkel. Bodemvrijheid 55 mm met inbouwhoogte 410 mm. Toilet bevestiging op 230 mm. Afmetingen (BxDxH) 370x593x397 mm. Wit. Bestelnr. E80.0510.0001.9

AXENT International AG

info@axentbath.ch
www.axentbath.ch

Alle tekeningen bevatten de noodzakelijke maten welke binnen de tolerantie nog af kunnen wijken. Maten worden weergegeven in mm. Exacte maten, in het bijzonder voor specifieke maatwerksituaties, kunnen uitsluitend op het afgewerkte keramische product gemeten worden.