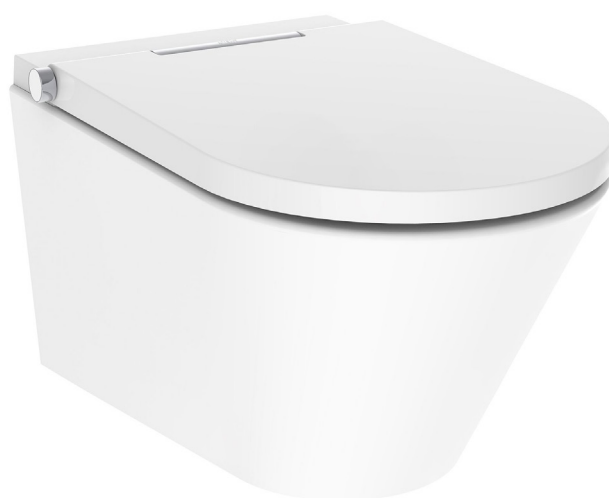


**AXENT**  
SWITZERLAND



AXENT.ONE / AXENT.ONE<sup>PLUS</sup>

REINIGINGSINSTRUCTIES

Article No. E80.0500.0001.9

Article No. E80.0510.0001.9

## KERAMIEK EN TOILETZITTING

Gebruik voor de dagelijkse reiniging van keramische oppervlakken een schone doek, warm water en een mild, vloeibaar schoonmaakmiddel. Veeg het oppervlak waar mogelijk droog met een zachte doek. Het gebruik van schuurmiddelen, oplosmiddelen, microvezeldoeken en schurende sponzen wordt afgeraden omdat zij het oppervlak kunnen beschadigen. Kalkaanslag kan worden verwijderd met een zacht reinigingsmiddel dat azijnzuur of citroenzuur bevat.

Gebruik voor het schoonmaken van de wc-bril uitsluitend een zachte zeepoplossing. Controleer of er geen vocht op de zitting en de scharnieren achterblijft. Droog de zitting en de scharnieren daarom met een zachte doek af. Voorkom dat de zitting en de scharnieren in contact komen met wc-reiniger resp. chloorhoudende, schurende of bijtende reinigingsmiddelen.

## TOILETZITTING REINIGING



### DEMONTAGE

Klap de toiletzitting en het deksel omhoog.

Verwijder de toiletzitting en het deksel door deze verticaal uit de bevestiging te trekken.

Maak de toiletzitting en het deksel schoon.

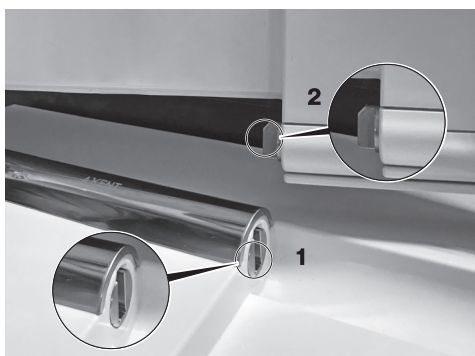


### Toiletzitting en deksel reinigen

- Reinig de WC-bril met een vochtige doek.
- Gebruik een zachte spons voor hardnekkig vuil en veeg het daarna droog.



Er zit elektronica in de zitting, dus niet onderdompelen of afspoelen in water!  
Zorg ervoor dat de scharnieren niet vochtig blijven, veeg ze droog.



### SCHARNIEREN REINIGEN

De scharnier punten op de afdekking van de toiletbril en de afdekking moeten regelmatig worden schoongemaakt. Dit zorgt voor de juiste werking van de douchewc.

1. Reinig het scharnier op de kap met een vochtige doek.
2. Reinig de nokken op de toiletbril en dekseenheid met een vochtige doek.



### MONTAGE

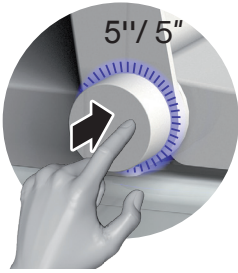
1. Steek de toiletzitting verticaal van boven in de bevestiging op dezelfde manier als bij het verwijderen
2. Druk de chroomstalen bout in.
3. Laat de toiletzitting en het deksel langzaam zakken.



youtube | demontage / montage toiletbril

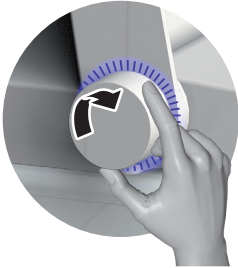
## SPROEIARM REINIGING

Servicefuncties kunnen worden uitgevoerd via de multifunctionele knop.



### NIVEAU 2 ACTIVEREN

- Druk op de multifunctionele knop en houd deze ingedrukt (5 sec) totdat „Ambient light“ langzaam knippert.
- Laat los.
- Druk nogmaals op de draaiknop (5 sec) totdat „Ambient light“ snel knippert.



### De sproeiarm schuift uit.

- Draai de multifunctionele knop rechtsom.

**i** Als binnen 3 minuten geen handelingen worden verricht, gaat de sproeiarm automatisch terug.



### De sproeiarm schuift uit.

- Reinig de Inox douchestang met een zachte doek, spons of borstel

### Sproeiarm terugzetten

- Draai de multifunctionele knop nogmaals rechtsom.

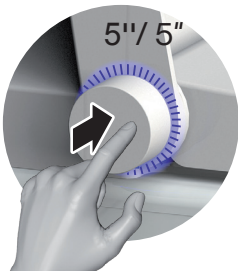
De sproeiarm gaat weer terug.



youtube | schoonmaken / ontkalken douchestang

## ONTKALKING VAN WATERVOERENDE ONDERDELEN

**i** Voorzie een vat met 200 ml vloeibare ontalker (bij voorkeur Durgol).



### NIVEAU 2 ACTIVEREN

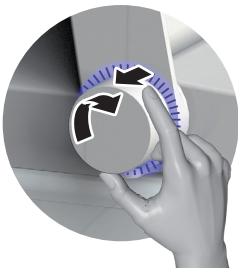
- Druk op de multifunctionele knop en houd deze ingedrukt (5 sec) totdat „Ambient light“ langzaam knippert.
- Laat los.
- Druk nogmaals op de draaiknop (5 sec) totdat „Ambient light“ snel knippert.

### Sproeiarm verlengen / watersysteem aftappen

- Trek aan de multifunctionele knop. Draai de knop rechtsom.

Het watersysteem wordt volledig leeggemaakt en de sproeiarm schuift uit zonder te sproeien.

- Houd het kopje dicht bij de sproeiarm.
- Dompel de sproeiarm in het kopje met de ont kalkingsvloeistof.



De vloeistof wordt opgenomen. De sproeiarm gaat terug naar de oorspronkelijke positie.

De ont kalkingsvloeistof circuleert in de watervoerende onderdelen om de kalksteen op te lossen. De ont kalkingsvloeistof wordt automatisch geloosd.

Het complete watervoerende systeem wordt 3 keer gespoeld met vers water. Dit proces neem ongeveer 3 minuten in beslag en kan niet worden onderbroken.

De nachtlamp knippert langzaam tijdens het hele proces

## AFSTANDSBEDIENING

Het AXENT.ONE<sup>Plus</sup> model heeft een afstandsbediening.

### Reinigen van de afstandsbediening

Veeg de afstandsbediening af met een licht vochtige, pluisvrije doek met een beetje afwasmiddel.

### Opladen van de batterij

Laad de afstandsbediening minstens 24 uur op voordat u hem voor het eerst gebruikt.

Als er minder dan 15% stroom over is, gaat het AXENT logo op de afstandsbediening knipperen,

Dit betekent dat de batterij moet worden opgeladen.

- Sluit hiervoor de meegeleverde originele oplaadkabel aan op de oplaadpoort van de afstandsbediening.
- Het indicatielampje geeft het batterijvermogen aan.
- Als alle 5 LED's oplichten, is de afstandsbediening volledig opgeladen.



Vertaald met [www.DeepL.com/Translator](http://www.DeepL.com/Translator) (gratis versie)

## REINIGINGSADVIES

### Reinigingsinterval

### Onderhoudsactiviteit

Dagelijks

- Veeg waterdruppels af met een zachte, pluisvrije doek

Wekelijks /  
Maandelijks

- Demonteer en reinig toiletzitting en deksel apart
- Reinig scharnieren aan de toiletzitting met een vochtige doek (pagina 101)
- Neem alle oppervlakken en zijden grondig af met een vochtige, pluisvrije doek en een mild vloeibaar reinigingsmiddel
- Controleer de sproeikop op zichtbare kalkaanslag (pagina 93 / 98)
- Breng een milde, vloeibare badkamerreiniger (pH-waarde 1–4) op de wc-keramiek aan en laat 30 minuten inwerken. Maak de wc-keramiek vervolgens met de toiletborstel schoon en spoel met water.

Driemaandelijks

- Voer het ontkalkingsprogramma uit (pagina 92 / 99)

U kunt een actuele versie van dit document en aanvullende instructies online downloaden op [www.axentbath.ch](http://www.axentbath.ch).

**AXENT International AG**

[info@axentbath.ch](mailto:info@axentbath.ch)  
[www.axentbath.ch](http://www.axentbath.ch)