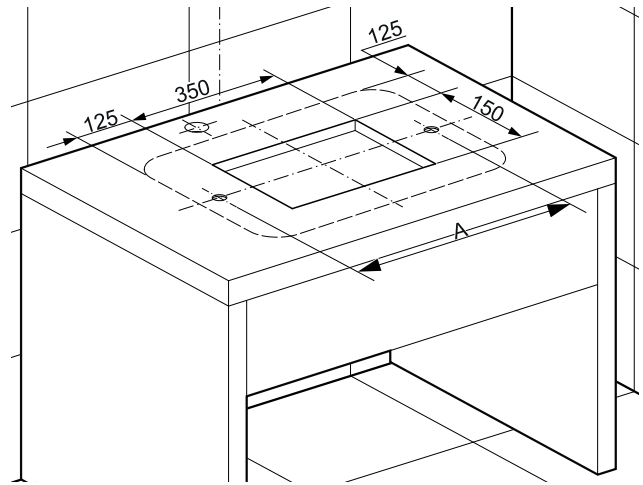
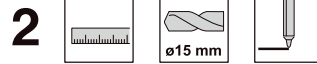
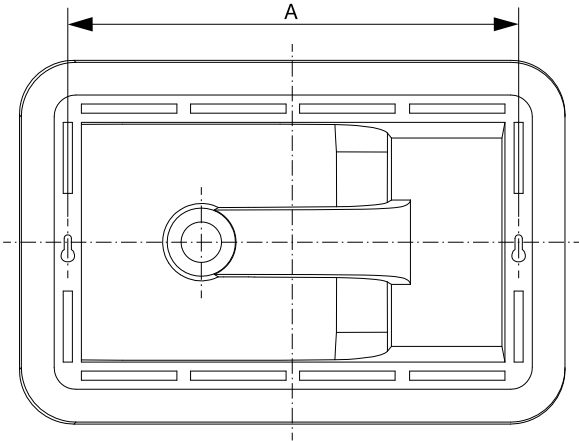


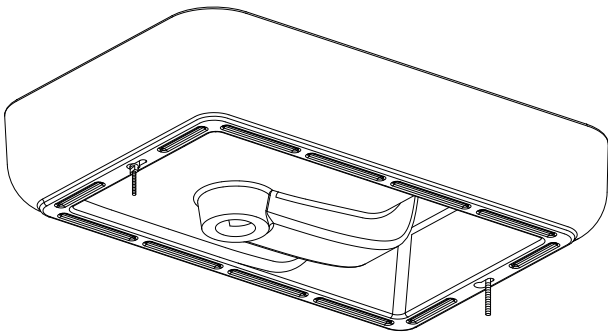


GRACE

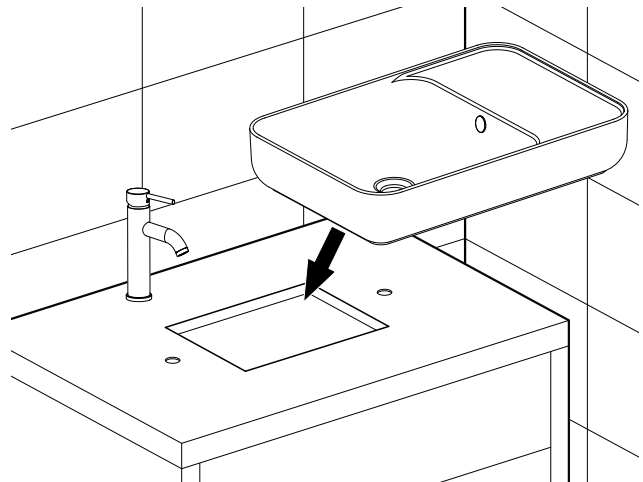
**AXENT**  
SWITZERLAND



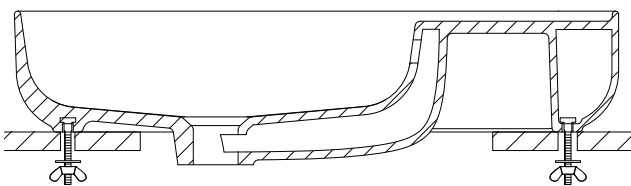
**3**



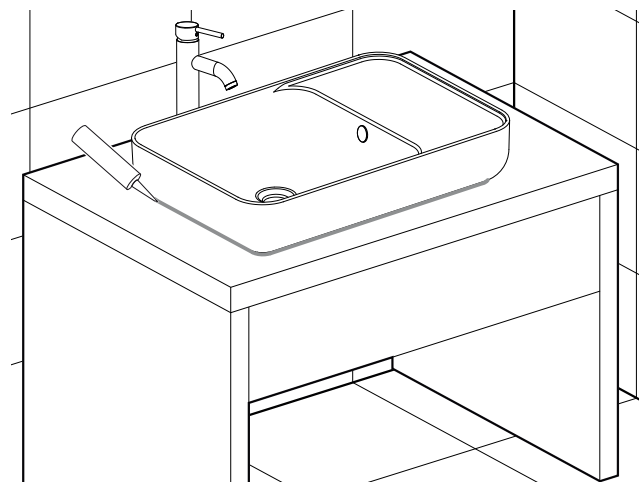
**4**



**5**



**6**



224032509200 / 2017.12.21

**AXENT International AG**

info@axentbath.ch

www.axentbath.ch