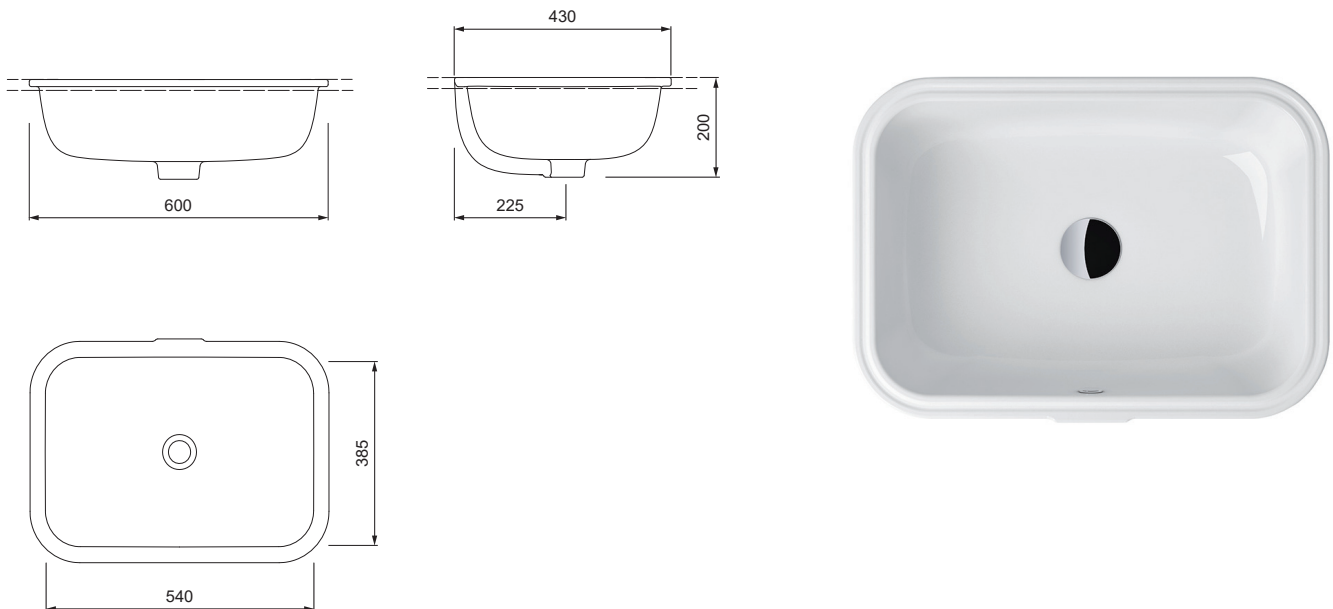


AXENT.ONE C

INBOUWWASKOM L31.1160.0001.1



PRODUCTGEGEVENS

Afmetingen / gewicht	600 x 430 mm / 13,2 kg
Montage	Inbouw vanaf onderzijde
Uitvoering	Zonder kraangatrand
Materiaal	Met easy-clean oppervlak
Overloop	Met overloop, incl. overloopklem in chroom
Leveringsomvang	Keramik incl. montagemateriaal

UITGESCHREVEN TEKST

AXENT.ONE C-vormige inbouwwaskom, Design by Matteo Thun & Antonio Rodriguez. Sanitaire keramiek zonder kraangatrand. Met overloop, incl. overloopklem in chroom. Rechthoekige komvorm. AXENT easy-clean oppervlak. Afmetingen (BxDxH) 600x430x200 mm. Wit. Best. nr. L31.1160.0001.1