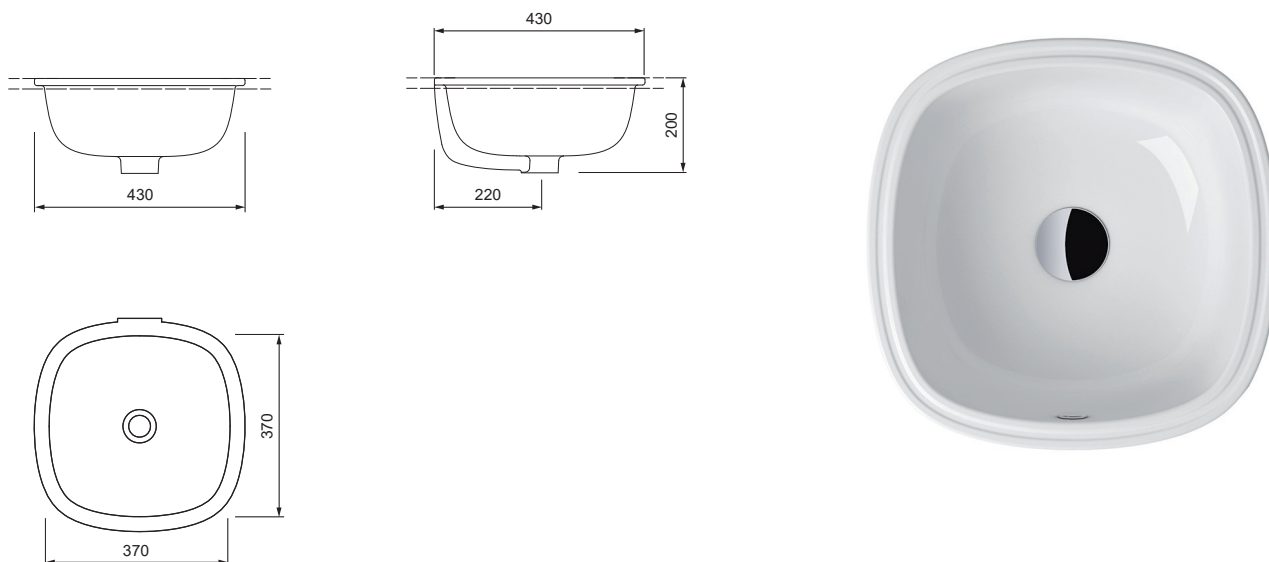


# AXENT.ONE C

**INBOUWWASKOM** L31.1143.0001.1

---



---

## PRODUCTGEGEVENS

Afmetingen / gewicht	430 x 430 mm / 9,5 kg
Montage	Inbouw vanaf onderzijde
Uitvoering	Zonder kraangatrand
Materiaal	Met easy-clean oppervlak
Overloop	Met overloop, incl. overloopklem in chroom
Leveringsomvang	Keramik incl. montagemateriaal

---

## UITGESCHREVEN TEKST

AXENT.ONE C-vormige inbouwwaskom, Design by Matteo Thun & Antonio Rodriguez. Sanitaire keramiek zonder kraangatrand. Met overloop, incl. overloopklem in chroom. Vierkante komvorm met afgeronde hoeken. AXENT easy-clean oppervlak. Afmetingen (BxDxH) 430x430x200 mm. Wit. Best. nr. L31.1143.0001.1