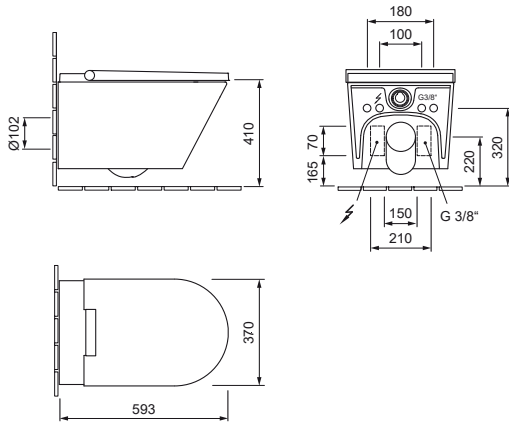


AXENT.ONE PLUS

WC LAVANT, CUVETTE SUSPENDUE E81.0510.0001.9



DÉTAILS DU PRODUIT

Dimensions / Poids	370 x 593 x 397 mm / 31,0 kg
Plage de pression d'alimentation	0,7 – 7,5 bar
Débit d'eau, fonction lavant	0,35 – 0,85 l/min
Puissance absorbée / Tension nominale	1600 W / 230 V - 50Hz

FONCTION

- Lavant
- Douchette dame
- Température de l'eau réglable
- Puissance du jet réglable
- Position de la buse ajustable
- Jet oscillant
- Jet massant
- Jet oscillant/massant
- Séchage, température réglable
- Lunette chauffante, température réglable
- Détection de l'utilisateur à l'assise
- Désodorisation avec retardateur
- Lumière de nuit discrète
- Programme de détartrage
- Télécommande
- Cinq profils d'utilisateur programmables
- Accès via l'application
- Lunette et couvercle avec fonction d'abaissement, technologie Quick Release
- Céramique sans rebord – suspension murale
- Chasse d'eau AXENT.Infinity à faible bruit
- Émail de céramique antibactérien
- Revêtement anti-salissures AXENT Easy-clean
- Certifié DVGW W540, homologué SVGW

DESCRIPTION

Système complet WC lavant AXENT.ONE PLUS, Design Matteo Thun & Antonio Rodriguez.

WC suspendus à rinçage en profondeur, volume de chasse d'eau 3 / 6 l conformément à EN 997. Céramique sanitaire à fixation discrète.

Céramique sans rebord avec émail antibactérien. Revêtement AXENT Easy-clean. Chasse d'eau discrète AXENT.Infinity.

Lunette et couvercle avec fonction d'abaissement et revêtement antibactérien, facile à démonter pour le nettoyage.

Toutes les fonctions sont commandables via télécommande et/ou application.

Fonctions : Jet massant et douchette dame, réglage de la position de la buse, volume et température de l'eau réglables, profil d'utilisateur programmable, lunette chauffante, jet oscillant et massant, séchage, désodorisation avec retardateur, détection de l'utilisateur, programme de détartrage, lumière de nuit.

Dimensions (LxPxH) 370x593x397 mm. Blanc. Comm. N° E81.0510.0001.9