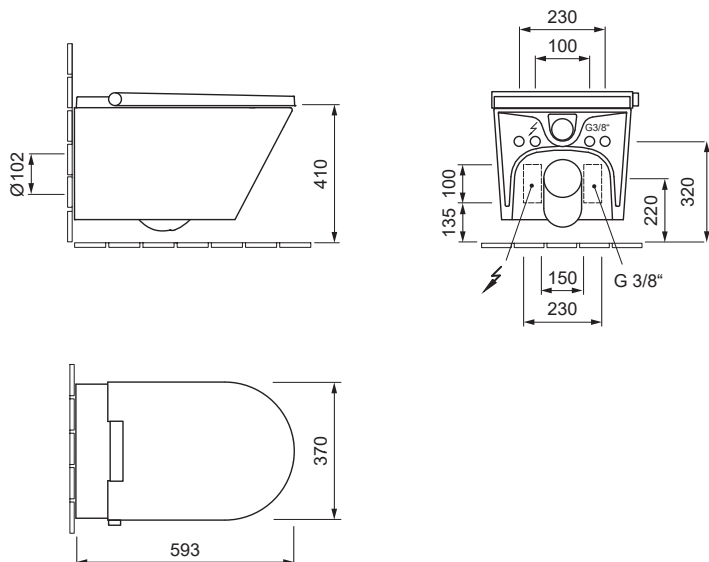


AXENT.ONE

WC LAVANT, CUVETTE SUSPENDUE E80.0500.0001.9



reddot award 2015
winner



DESIGN PLUS
powered by: ISH

DÉTAILS DU PRODUIT

Dimensions / Poids	370 x 593 x 397 mm / 38,0 kg
Plage de pression d'alimentation	0.7 – 7.5 bar
Débit d'eau, fonction lavant	0.35 – 0.85 l/min
Puissance absorbée / Tension nominale	1600 W / 230V - 50Hz

FONCTION

Lavant	Lumière de nuit	Surface anti-salissures
Douchette dame	Télécommande App	
Température d'eau ajustable	Abattant avec frein de chute	
Intensité jet d'eau ajustable	Cuvette sans bride	
Position réglable de la douchette	Décalcification	

DESCRIPTION

AXENT.ONE WC lavant complet, design Matteo Thun & Antonio Rodriguez. Cuvette à fond creux avec fixation cachée. WC sans bride suspendu pour 6 et 3 litres d'eau de rinçage selon EN997. Fonction de base: Lavant et douchette dame; douchette, intensité jet d'eau et température d'eau ajustable; buse autonettoyant; décalcification. Certifié par LGA Würzburg. Forme de bassin rectangulaire, lisse et fermé qui passe en demi-cercle. Espace au sol 55 mm à une hauteur de 410 mm. Fixation de la cuvette à 230 mm centré. Dimensions (LxPxH) 370x593x397 mm. Blanc. N° de commande E80.0500.0001.9