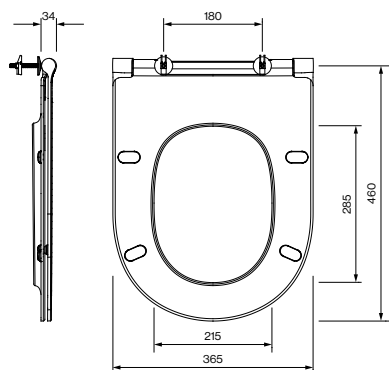


URBAN

ABATTANT SLOW CLOSE S01.0100.04.04

DÉTAILS DU PRODUIT

| | |
|--------------------|-------------------------------------------|
| Dimensions / Poids | 465 x 365 x 34 mm / 2.8 kg |
| Exécution | Abaissement automatique, amovible |
| Matériau | Duroplast, Charnières de branche en acier |
| Couleur | Blanc |
| Kit de montage | y compris |

PRODUITS ADAPTÉS

| | |
|-----------------------------------------------|-----------------|
| AXENT.ONE C WC suspendu rimfree, à fond creux | W31.0554.0001.0 |
| AXENT Grace WC suspendu rimfree, à fond creux | W50.0554.0001.0 |
| AXENT Grace WC suspendu Hybrid, à fond creux | T02.0554.00.04 |
| AXENT Oasis WC suspendu Hybrid, à fond creux | T01.0554.00.04 |

DESCRIPTION

Urban Siège et abattant avec abaissement automatique, en Duroplast avec effet antibactérien, amovible.

Charnières de branche en acier inoxydable Dimensions (LxPxH) 465x365x34 mm. Blanc. N° de comm S01.0100.04.04