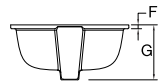
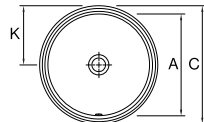
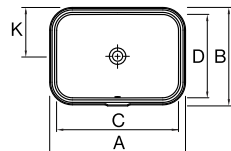


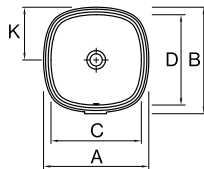
	A	B	C	D	K	G	F	Y
L31.1160.0001.0	600	445	540	380	230	200	14	43



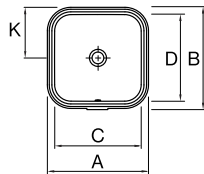
	A	C	K	G	F	Y
L31.1143.0001.0	430	370	215	200	14	40



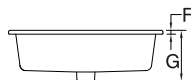
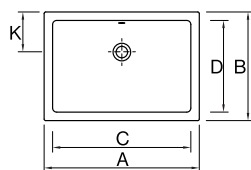
	A	B	C	D	K	G	F	Y
L31.1160.0001.1	600	445	540	385	215	200	14	40



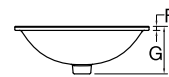
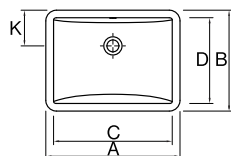
	A	B	C	D	K	G	F	Y
L31.1143.0001.1	430	440	370	370	220	200	15	40



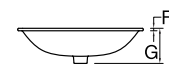
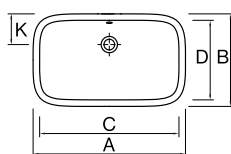
	A	B	C	D	K	G	F	Y
L31.1143.0001.2	430	440	370	370	220	200	15	40



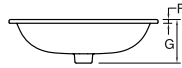
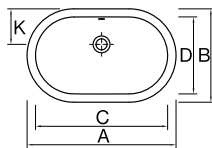
	A	B	C	D	K	G	F	Y
L06.1152.000X.0	520	376	444	300	133	177	15	48
L06.1160.000X.0	600	420	524	344	155	198	15	48



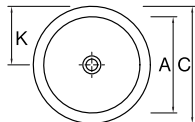
	A	B	C	D	K	G	F	Y
L07.1150.000X.0	500	376	444	320	133	177	15	40
L06.1160.000X.0	600	376	544	320	133	177	15	45



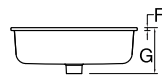
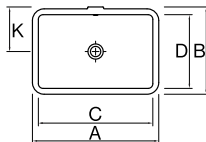
	A	B	C	D	K	G	F	Y
L62.1164.000X.0	636	386	581	332	128	177	13	45



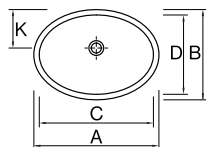
	A	B	C	D	K	G	F	Y
L08.1150.000X.0	500	376	424	300	143	176	15	48
L08.1160.000X.0	600	376	524	300	143	176	15	48
L08.1170.000X.0	700	400	630	340	155	198	15	45



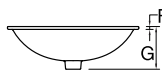
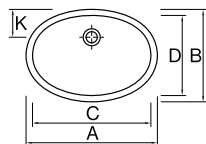
	A	C	K	G	F	Y
L09.1135.000X.0	350	275	175	173	15	49
L09.1145.000X.0	450	370	225	173	15	50



	A	B	C	D	K	G	F	Y
L10.1154.000X.0	540	373	497	323	185	203	12	44



	A	B	C	D	K	G	F	Y
L11.1134.000X.1	338	243	308	214	104	138	8	24



	A	B	C	D	K	G	F	Y
L60.1158.000X.0	577	406	520	352	120	188	13	43

## DE

Montageanleitung für den Einbau in Natursteinplatten. (z.B. Granit).  
Stärke der Platte: mindestens 25 mm

## FR

Notice de montage pour l'encastrement dans des plans de toilette en pierre naturelle (p.ex. granit). Epaisseur du plan de toilette au moins 25 mm.

## GB

Instructions for installation in natural stone slabs (e.g. granite) with minimum thickness of 25 mm.

## IT

Istruzioni di montaggio. Incasso in lastre di pietra naturale (p.es. granito). Spessore della lastra: minimo 25 mm.

## DA

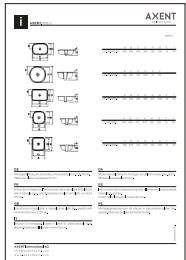
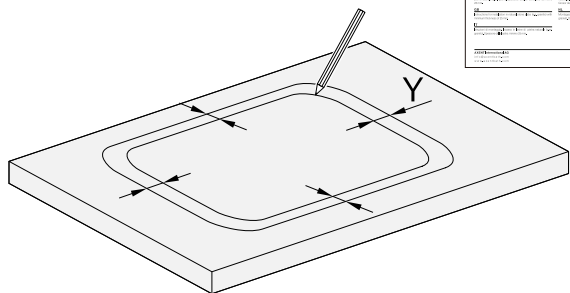
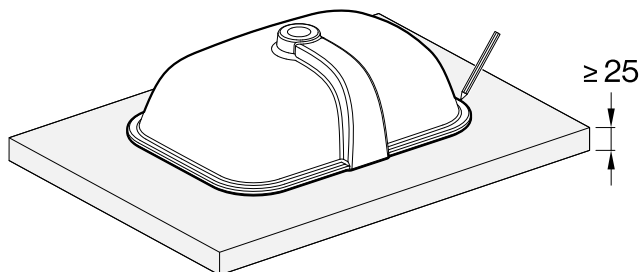
Monteringsvejledning for montage i bordplader af sten f.eks. granit.  
Mindste pladetykkelse 25 mm.

## ES

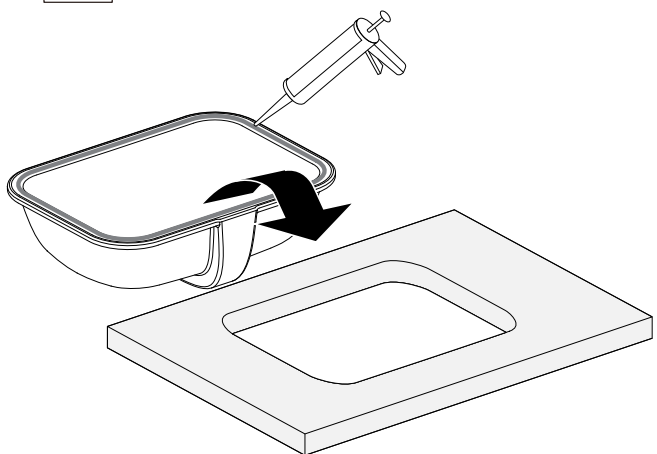
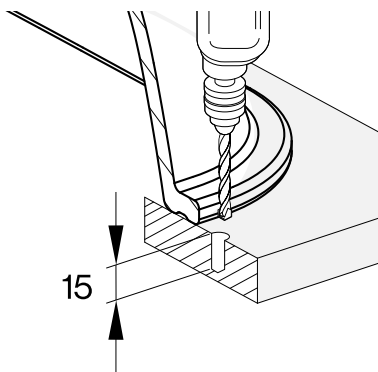
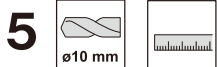
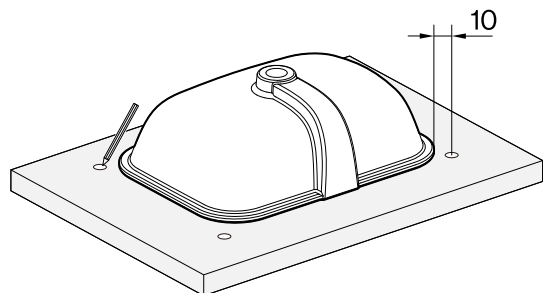
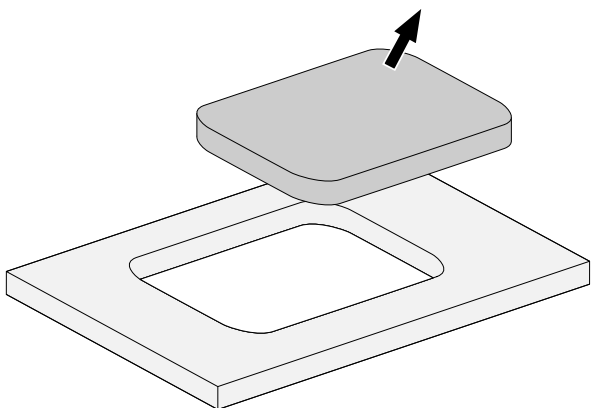
Instrucciones de montaje para empujar el lavabo en placas de piedra natural (p.ej. granito).  
Grosor de la placa: por lo menos 25 mm.

## NL

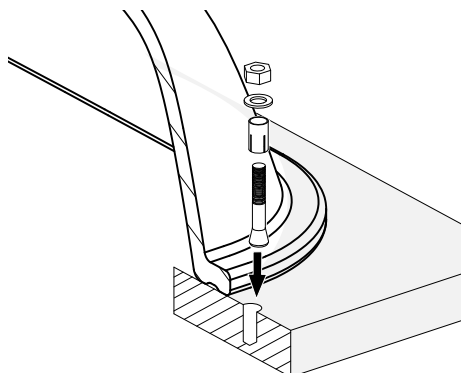
Montageaanwijzing voor de inbouw in natuurstenen platen (bijv. graniet). Dikte van de plaat: tenminste 25 mm.



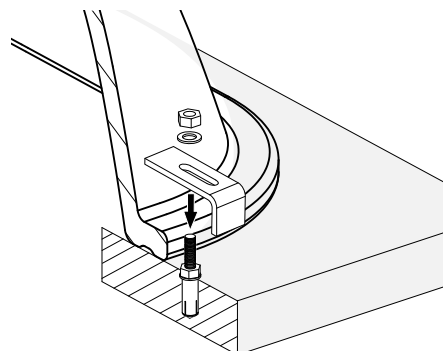
**3**



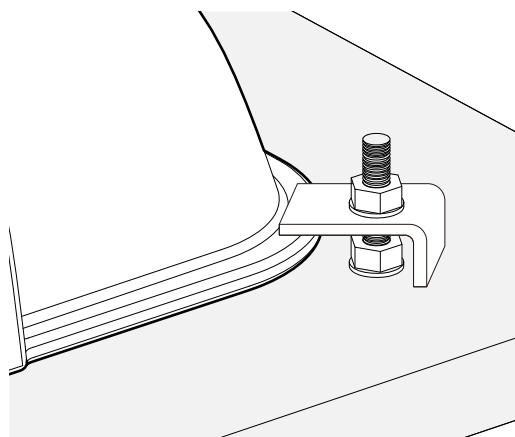
7  SW 10



8  SW 10



9



10

