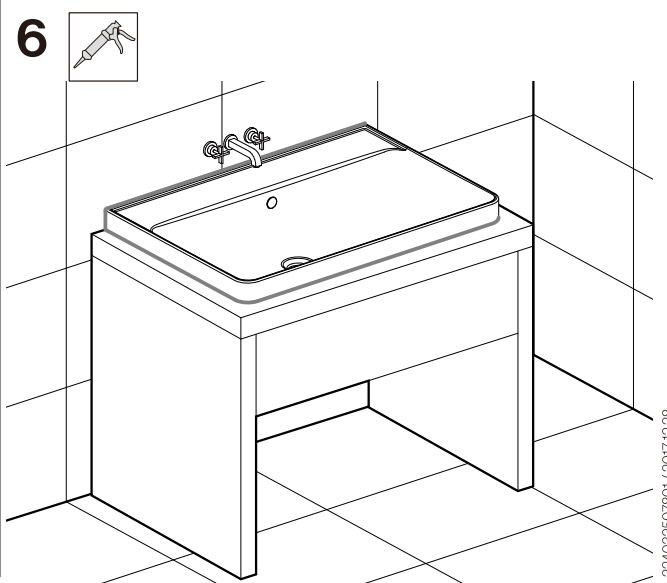
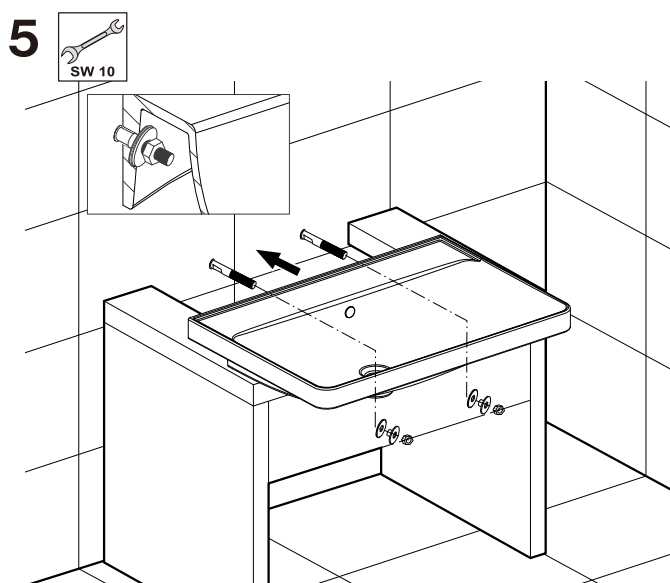
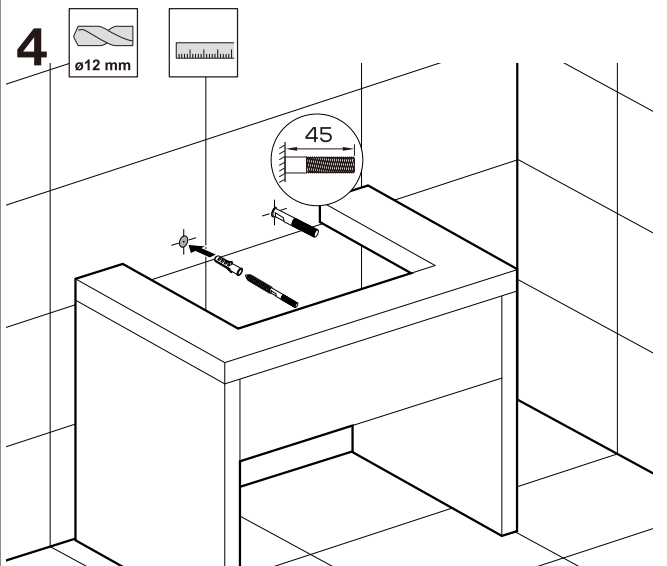
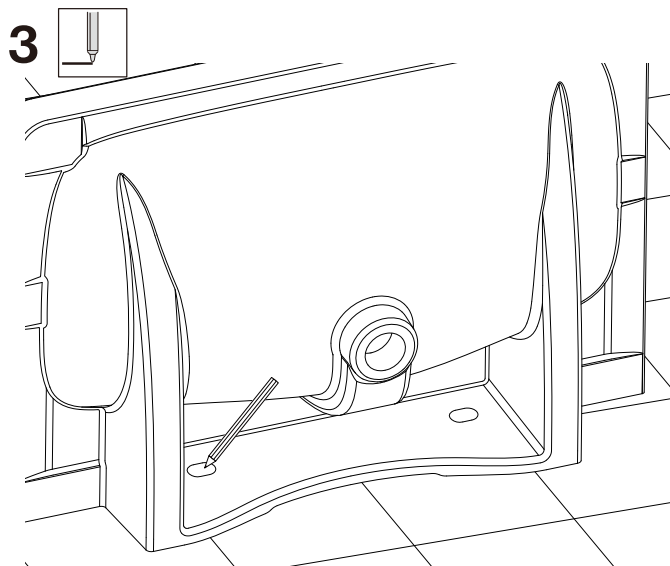
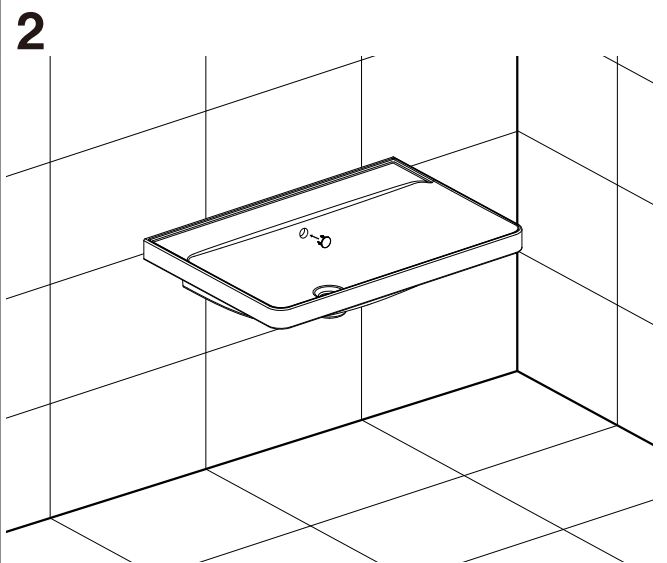
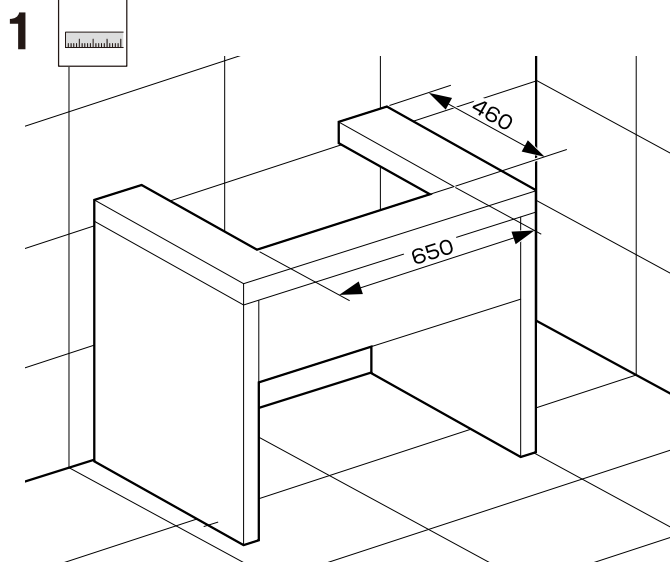




AXENT.ONE C

AXENT  
SWITZERLAND



224032507801 / 2017.12.28

AXENT International AG

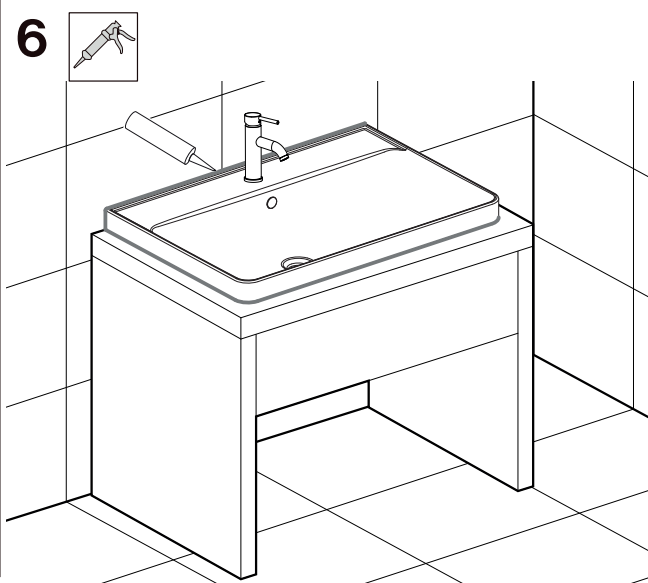
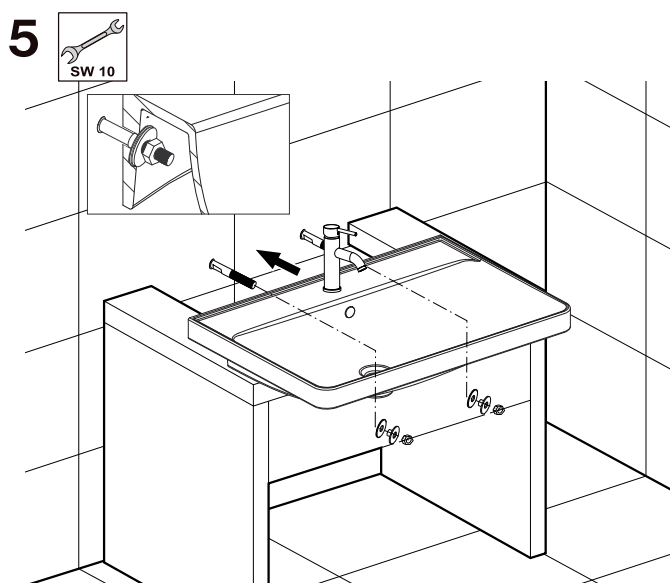
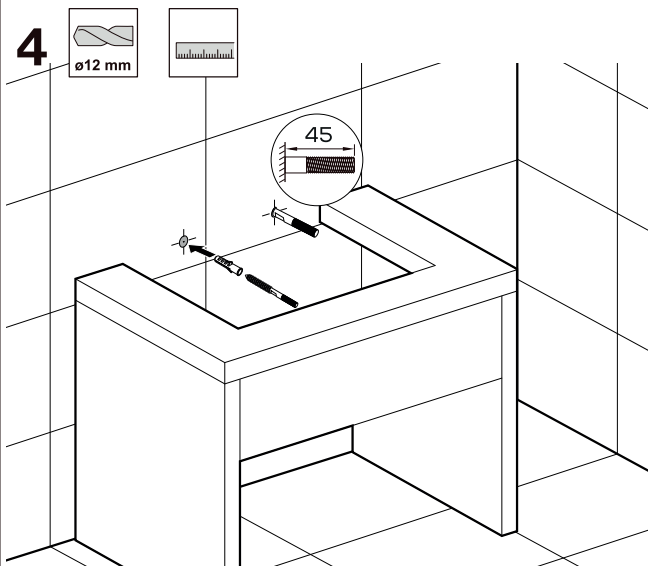
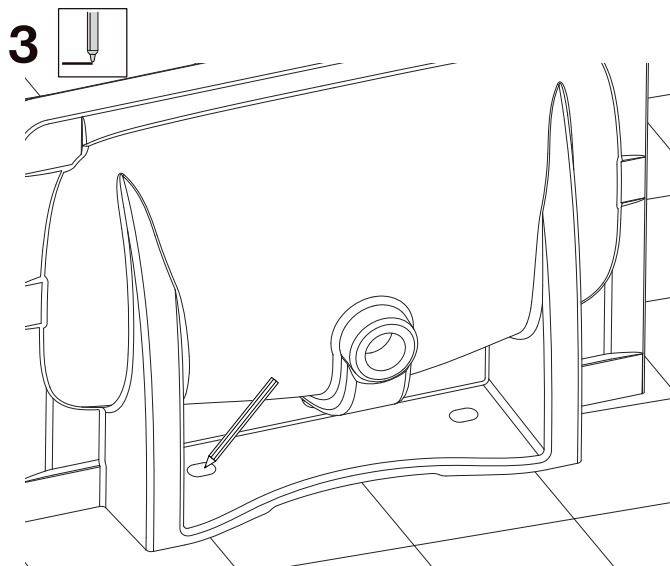
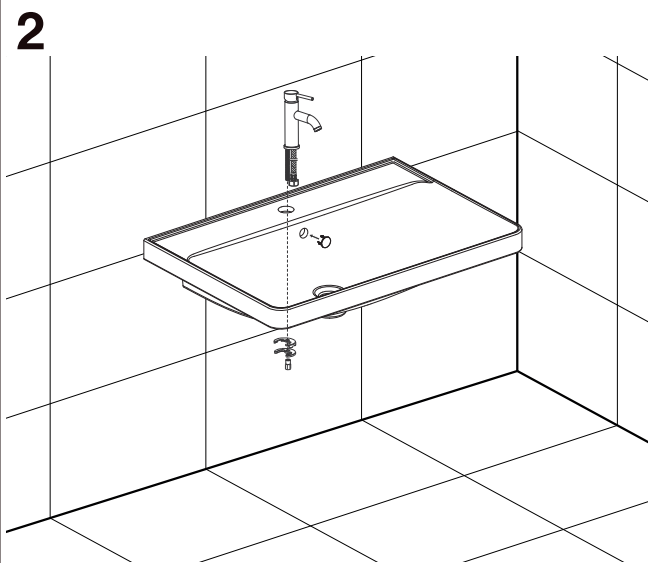
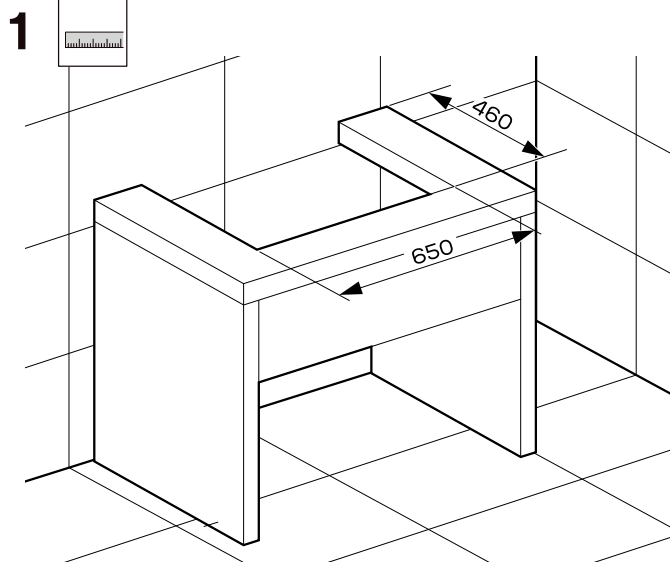
info@axentbath.ch

www.axentbath.ch



AXENT.ONE C

AXENT  
SWITZERLAND



AXENT International AG

info@axentbath.ch

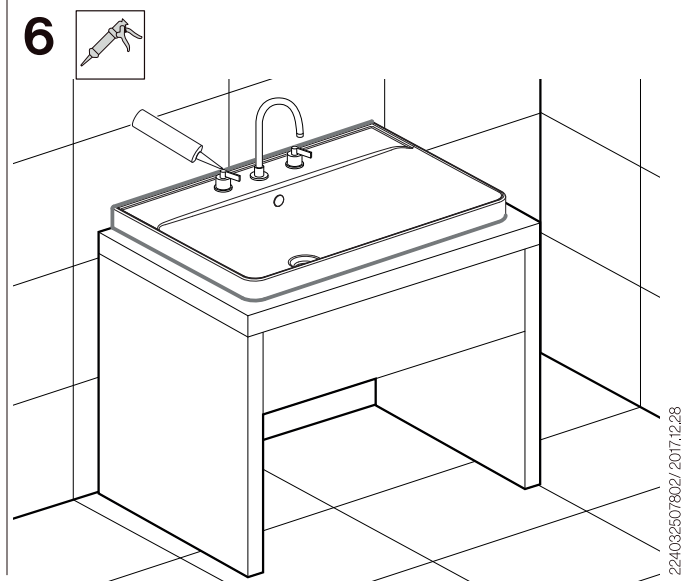
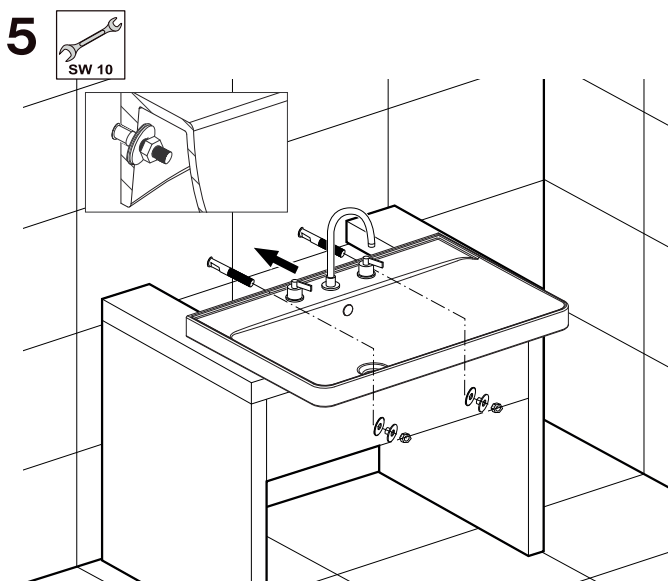
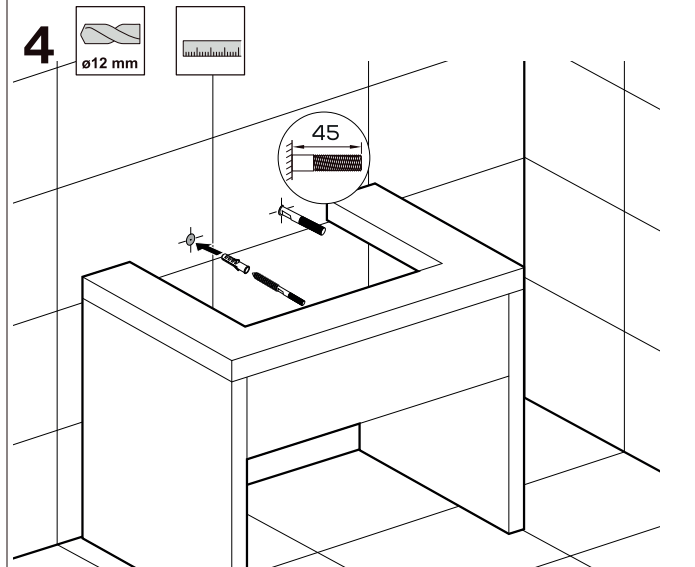
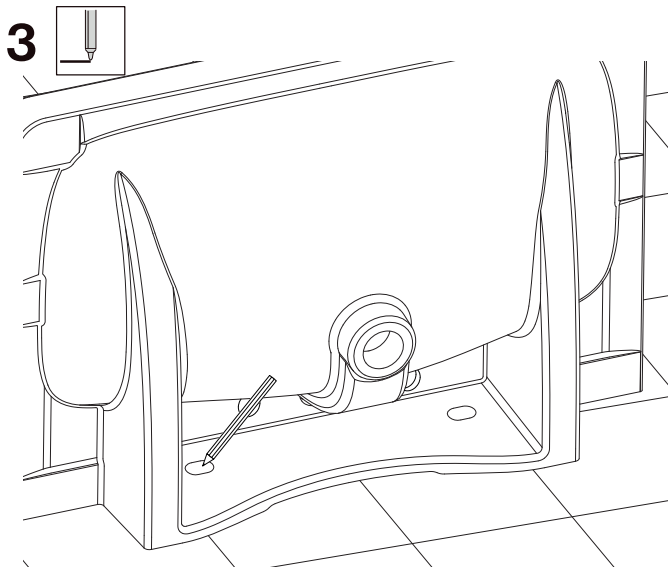
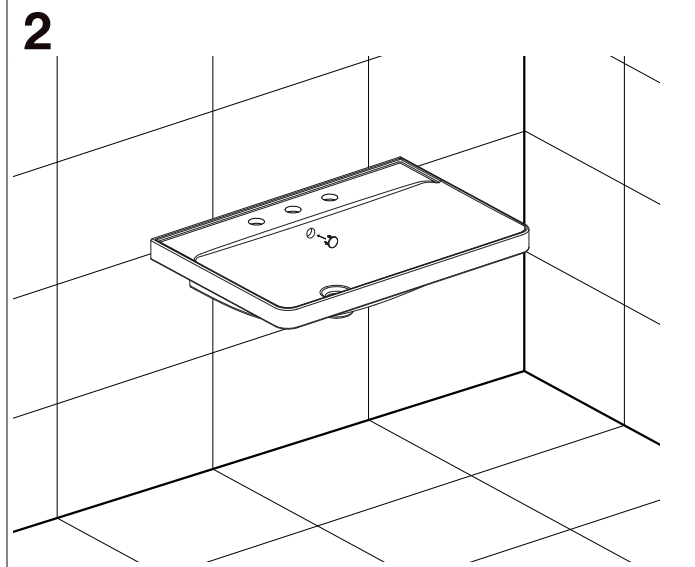
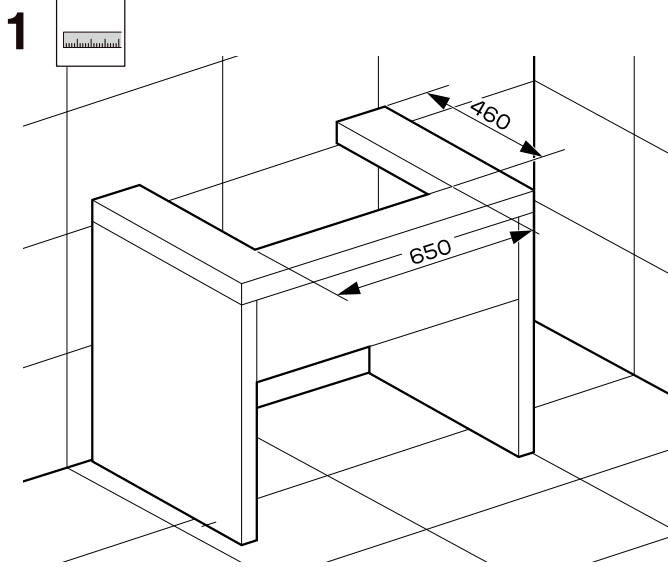
www.axentbath.ch

224032507800 / 03.23



AXENT.ONE C

AXENT  
SWITZERLAND



AXENT International AG

info@axentbath.ch

www.axentbath.ch

224032507802/2017.12.28