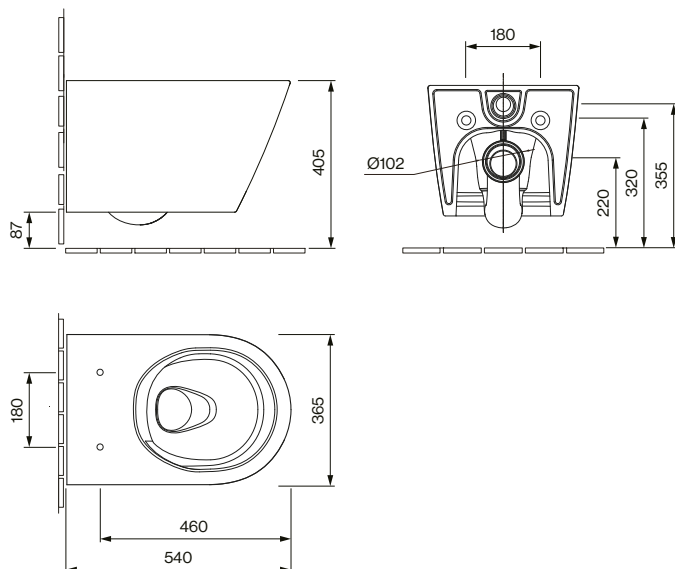


GRACE

WC SUSPENDU SANS BRIDE W50.0554.0001.0

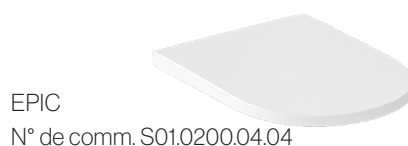
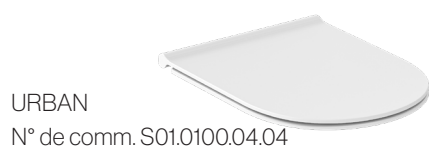


CARACTÉRISTIQUES DU PRODUIT

| | |
|---------------------|---------------------------------------|
| Dimensions / Poids | 540 x 365 x 345 mm / 30.0 kg |
| Montage | Rinçage en profondeur |
| Sortie | Horizontale |
| Volume du réservoir | 6 / 3 litres |
| Couleur | Blanc |
| Éléments fournis | Céramique avec fixation pour WC mural |

ACCESSOIRES

Lunette facile à démonter avec fonction d'abaissement et revêtement antibactérien, charnières en acier inoxydable. Blanc.



TEXTE D'APPEL D'OFFRES

WC suspendu sans bride AXENT GRACE. Design Matteo Thun & Antonio Rodriguez. Rinçage en profondeur, structure pleine, à suspendre. Pour réservoir supérieur. Cuvette en céramique sans bride avec technologie de rinçage AXENT.Infinity. Fixation invisible. Cuvette en céramique enrobée d'un émail antibactérien et du revêtement anti-salissures AXENT Easy Clean. Dimensions (LxPxH) 540x365x345 mm. Blanc.N° de comm. W50.0554.0001.0