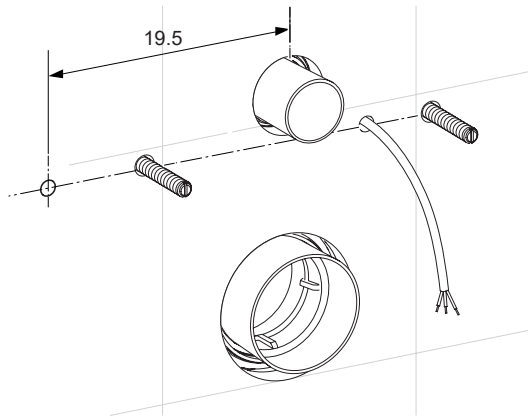


AXENT

SWITZERLAND



AXENT.ONE

INSTALLATION INSTRUCTION



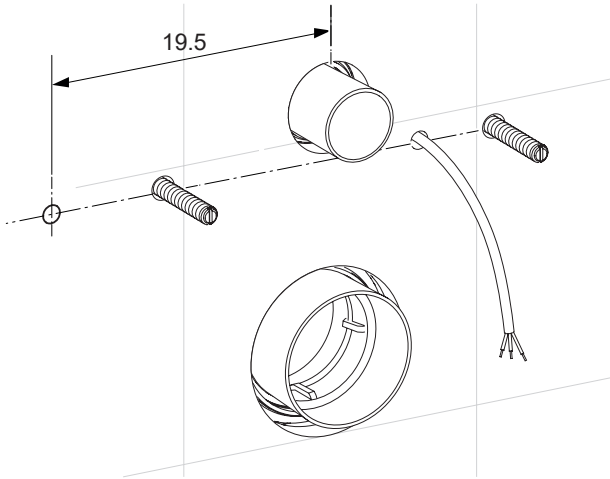
AXENT.ONE

1

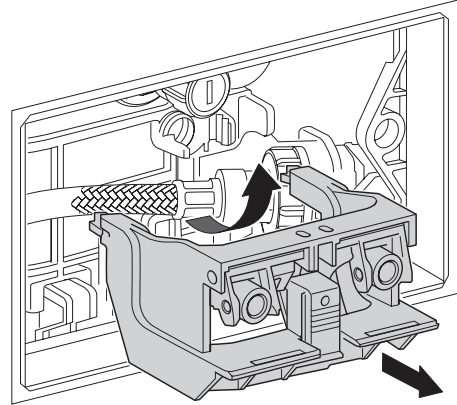


ø 16 mm

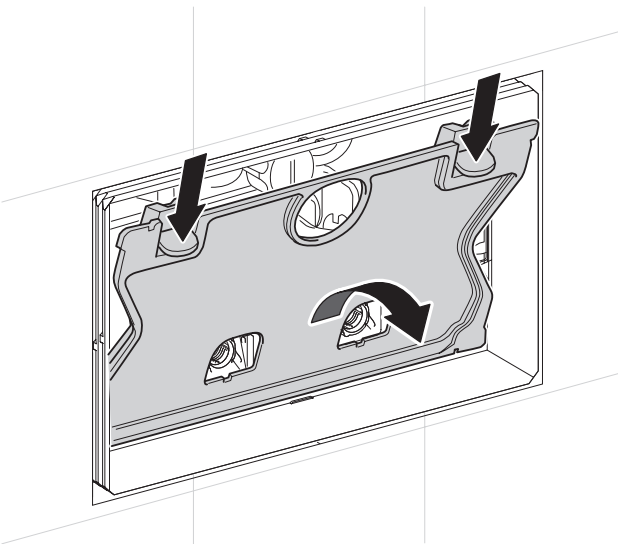
1 **C**



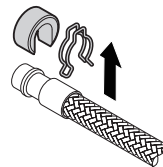
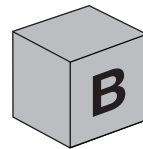
3



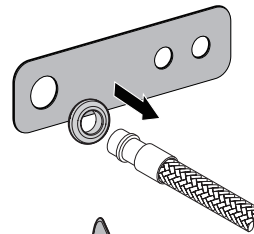
2



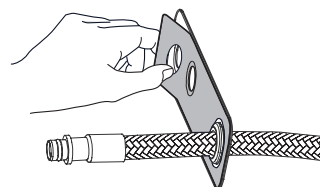
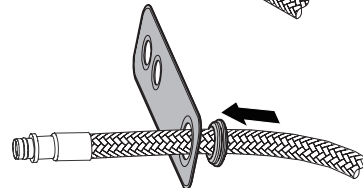
4



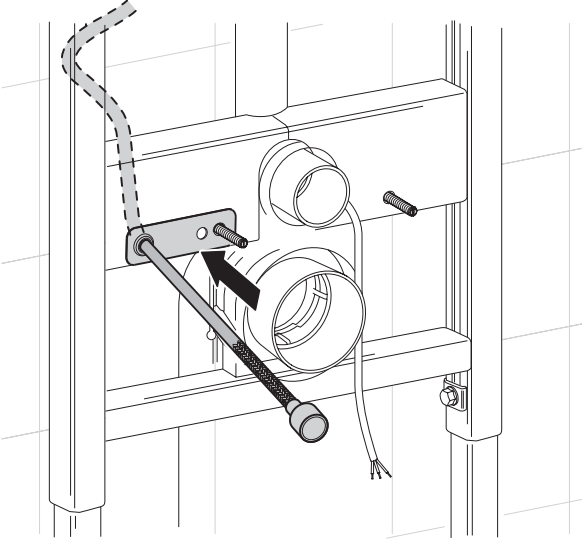
①



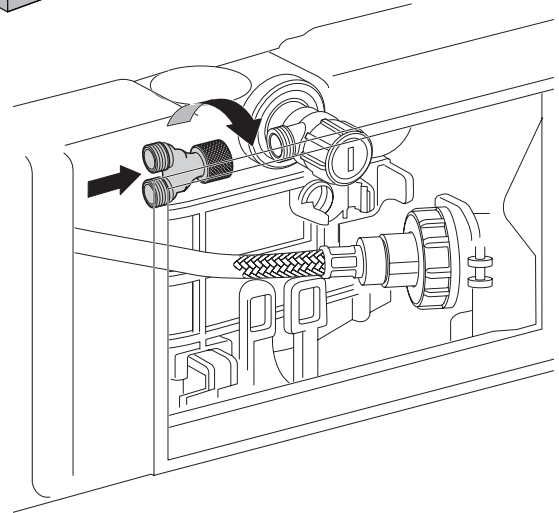
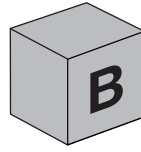
②



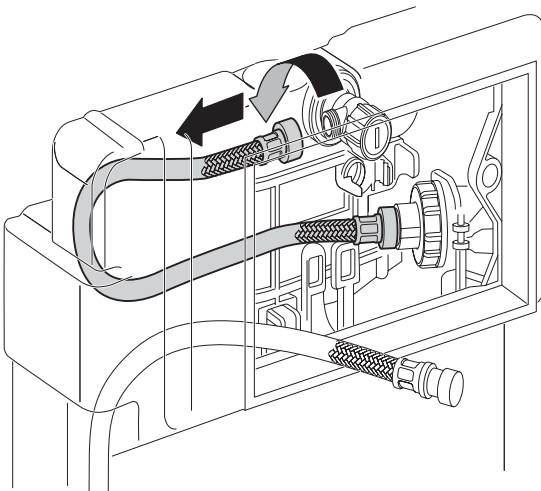
5



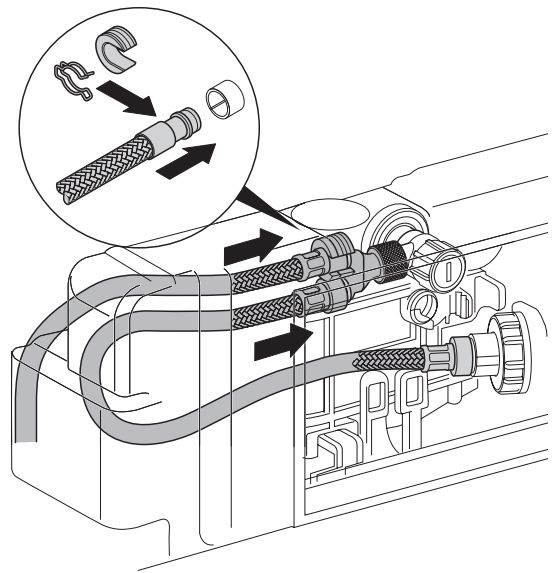
7



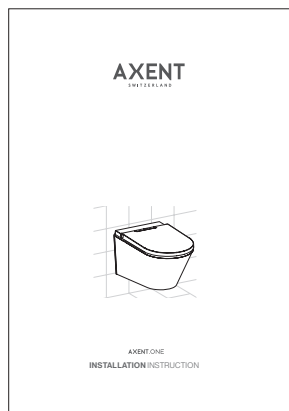
6



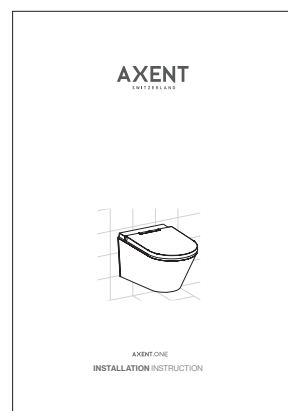
8



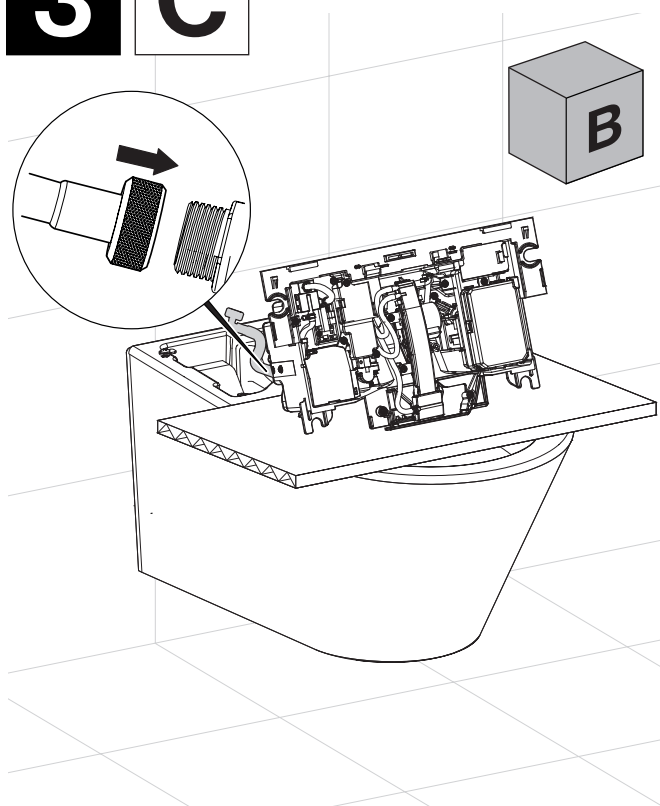
➔ **2**



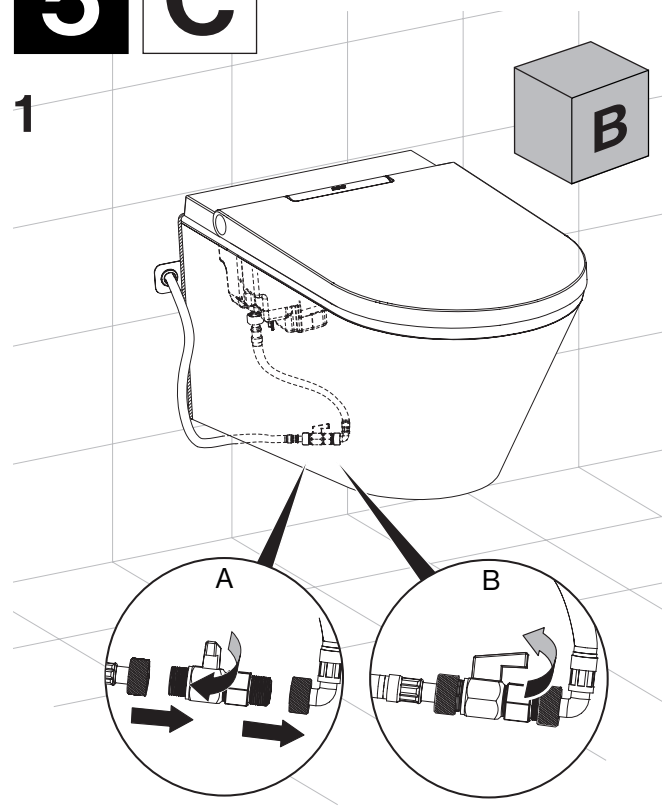
➔ **4**



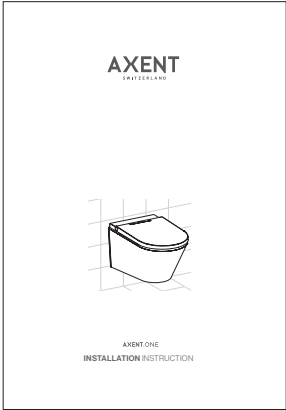
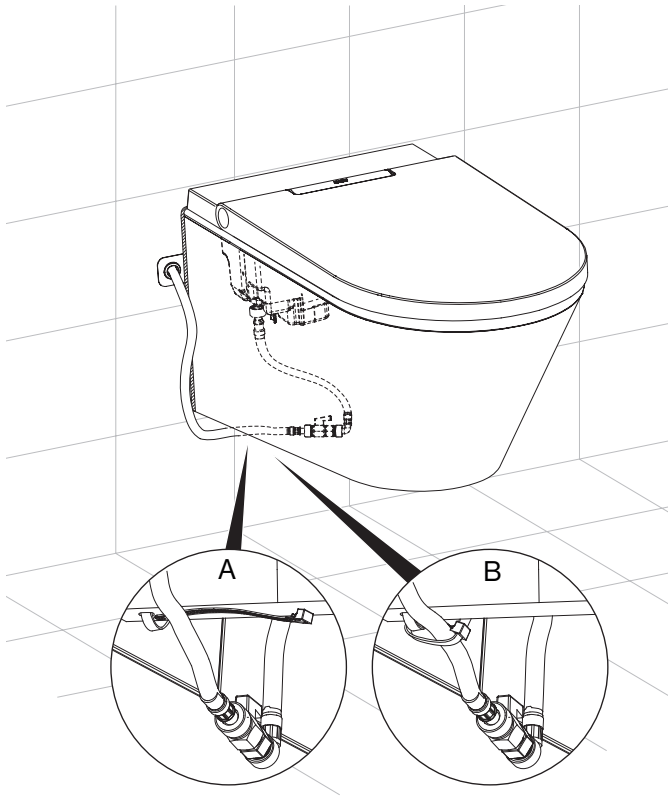
3 **C**



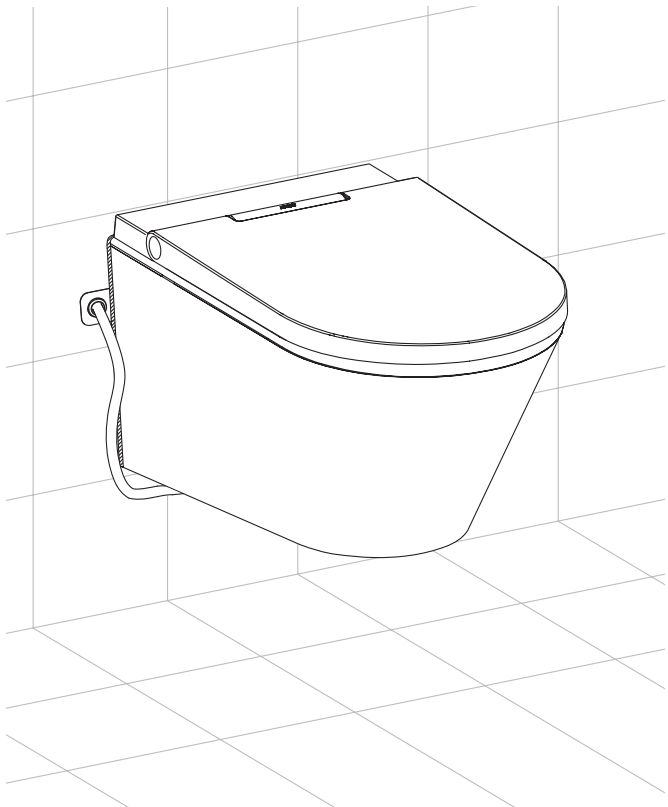
5 **C**



2



3



AXENT International AG

info@axentbath.ch
www.axentbath.ch