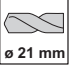


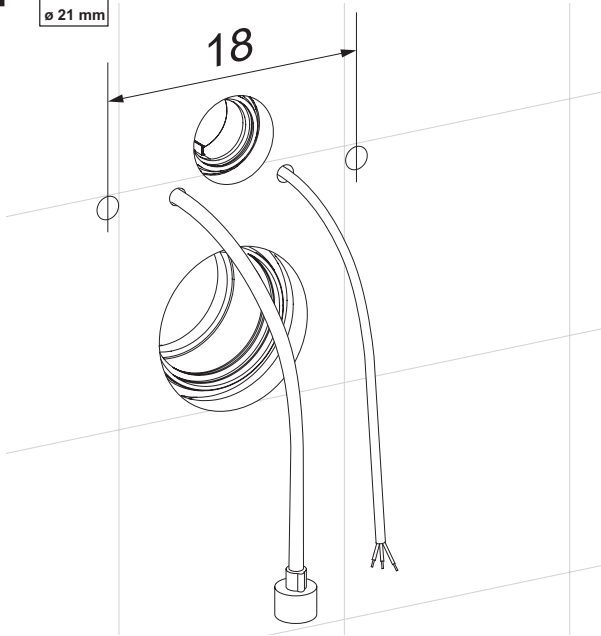


AXENT.ONE

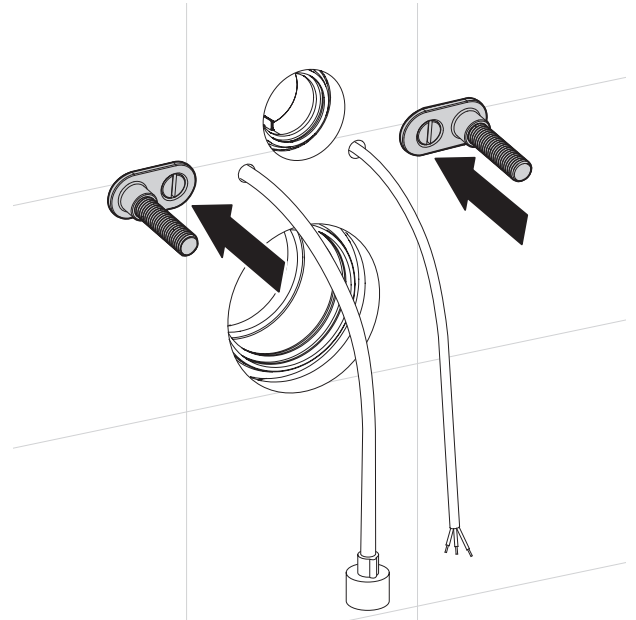
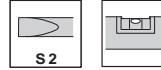
**AXENT**  
SWITZERLAND

**A**

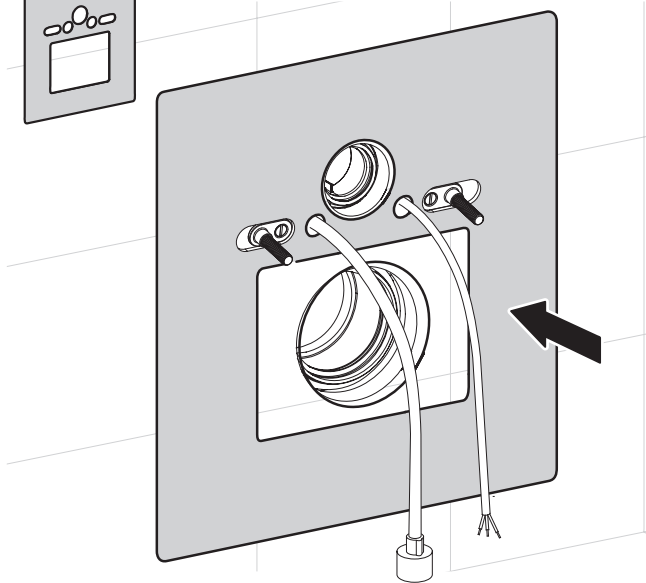
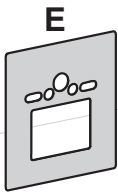
**1**   $\varnothing 21 \text{ mm}$



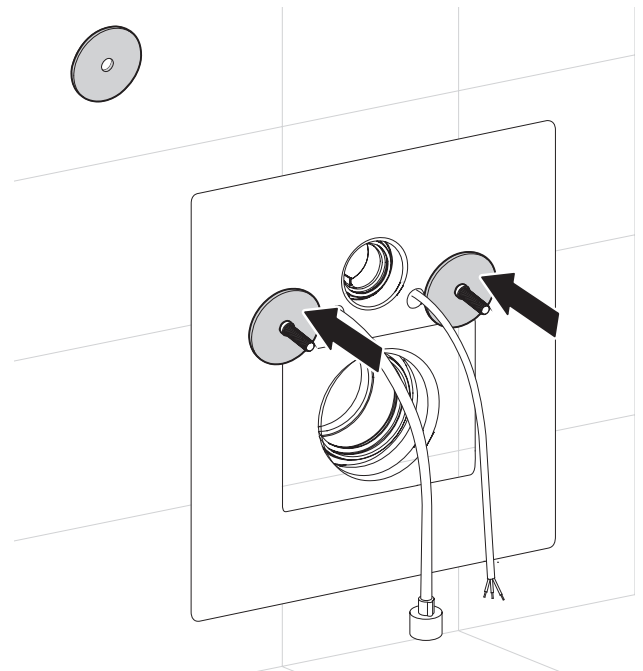
**2**



**3**



**4**



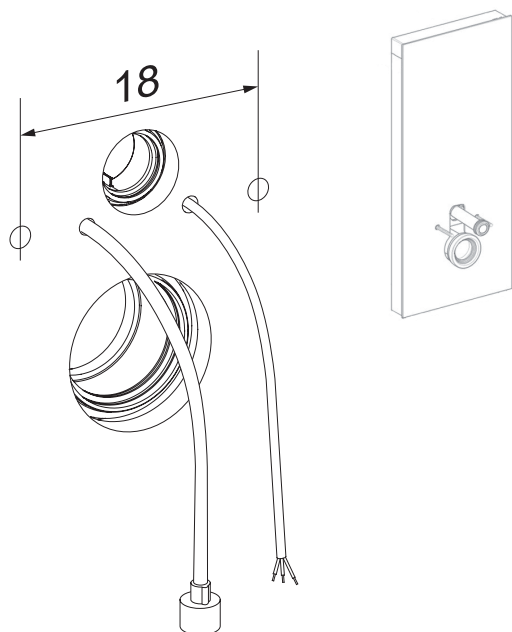


AXENT.ONE

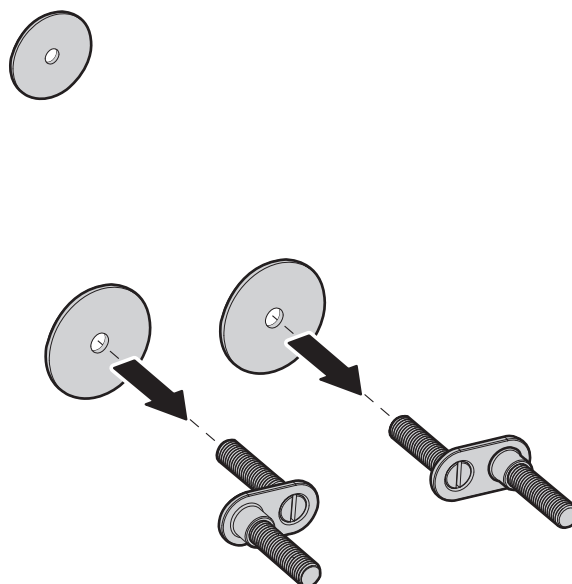
**AXENT**  
SWITZERLAND

**B**

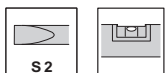
**1**



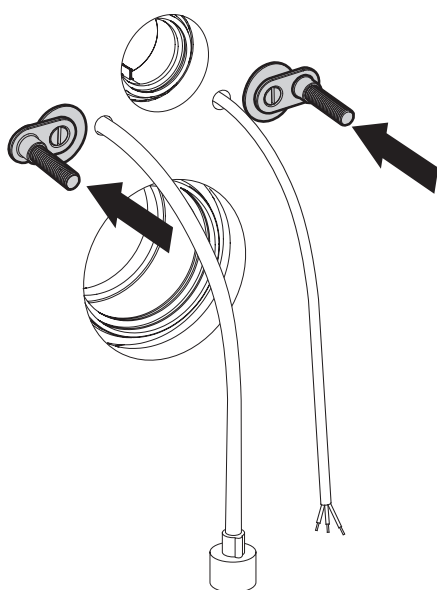
**2**



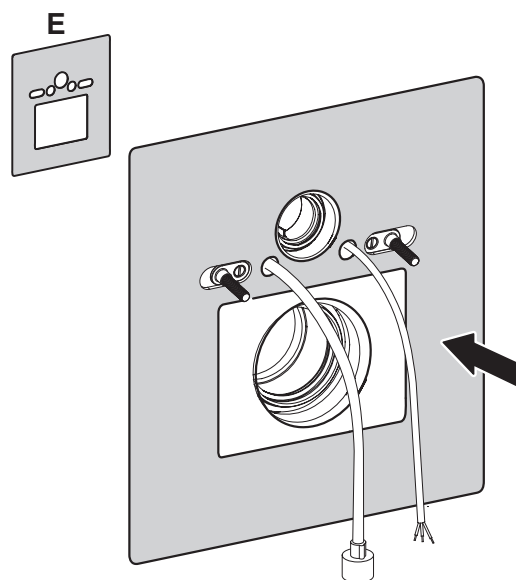
**3**



S2



**4**



**AXENT International AG**

info@axentbath.eu

www.axentbath.eu

Z80120509000 / 0418