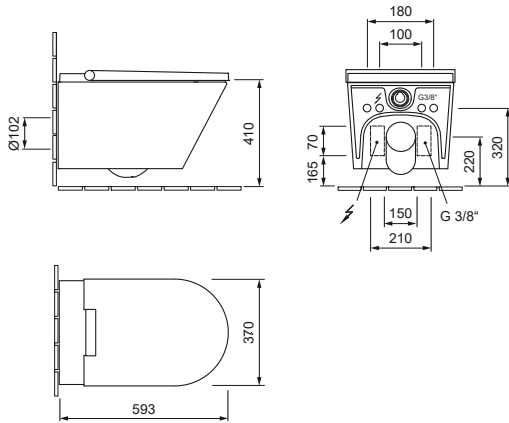


# AXENT.ONE PLUS

**DUSCH-WC, WANDMONTAGE** E81.0510.0001.9



## PRODUKT DETAILS

Abmessungen / Gewicht	370 x 593 x 397 mm / 31,0 kg
Fließdruck	0,7 – 7,5 bar
Wassermenge, Duschfunktion	0,35 – 0,85 l/min
Leistungsaufnahme / Nennspannung	1600 W / 230 V - 50Hz

## EIGENSCHAFTEN

- Gesäss-Dusche
- Lady-Dusche
- Duschwassertemperatur regulierbar
- Duschstrahlstärke regulierbar
- Duschstab-Position justierbar
- Oszillierender Duschstrahl
- Pulsierender Duschstrahl
- Oszillierender/pulsierender Duschstrahl
- Warmluftföhn, Temperatur einstellbar
- Sitzheizung, Temperatur einstellbar
- Benutzererkennung via Sitz
- Desodorierung mit Nachlauffunktion
- Dezentres LED-Nachtlicht
- Entkalkungsprogramm
- Fernbedienung
- Fünf programmierbare Benutzerprofile
- App-Anbindung
- WC-Sitz und -Deckel mit Absenkautomatik, Quick-Release-Technologie
- Spülrandfreie WC-Keramik – wandhängend
- Geräuscharme AXENT.Infinity Toilettenspülung
- Antibakterielle Keramik-Glasur
- Schmutzabweisende Beschichtung AXENT Easy-clean
- DVGW W540 zertifiziert, SVGW Zulassung

## AUSSCHREIBUNGSTEXT

AXENT.ONE PLUS Dusch-WC Komplettanlage, Design Matteo Thun & Antonio Rodriguez.

Tiefspül-Wand-WC, Spülwasserbedarf 3 / 6 l nach EN 997. Sanitärkeramik mit verdeckter Befestigung. Spülrandfreie WC-Keramik mit einer antibakteriellen Keramik-Glasur. Beschichtung AXENT Easy-clean. Geräuscharme AXENT.Infinity Toilettenspülung.

WC-Sitz und -Deckel mit Absenkautomatik sowie antibakterieller Beschichtung, leicht abnehmbar zur Reinigung. Alle Funktionen steuerbar via Fernbedienung und/oder über App.

Funktionen: Gesäss- und Lady-Dusche, Einstellung der Duschstab-Position, Regulierbare Wassermenge und Wassertemperatur, programmierbare Benutzerprofile, Sitzheizung, oszillierender und pulsierende Duschstrahl, Warmluftföhn, Desodorierung mit Nachlauffunktion, Benutzererkennung, Entkalkungsprogramm, Nachtlicht.

Abmessungen (BxTxH) 370x593x397 mm. Weiss. Best. Nr. E81.0510.0001.9