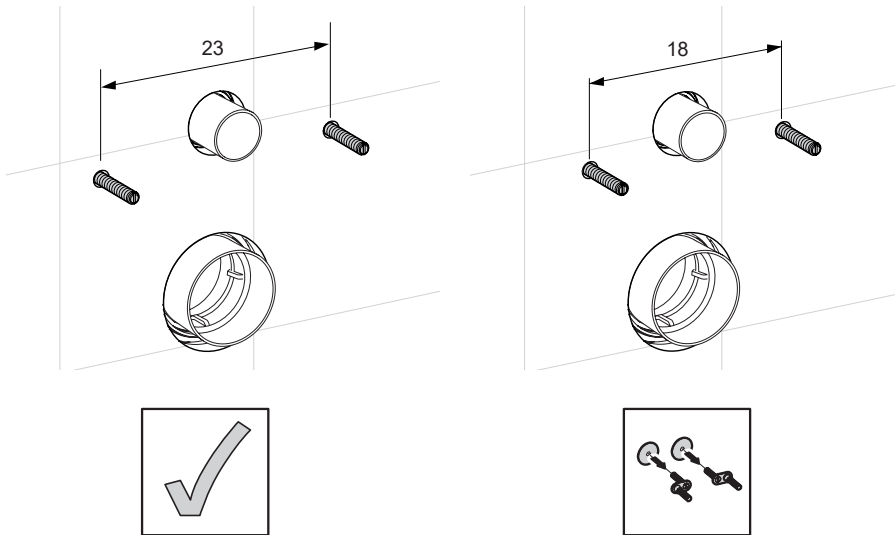


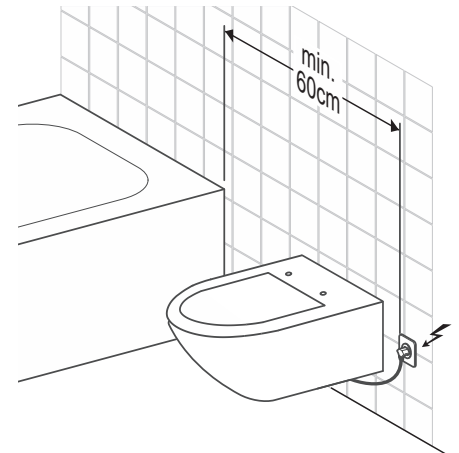
# WASSER- UND ELEKTROANSCHLUSS



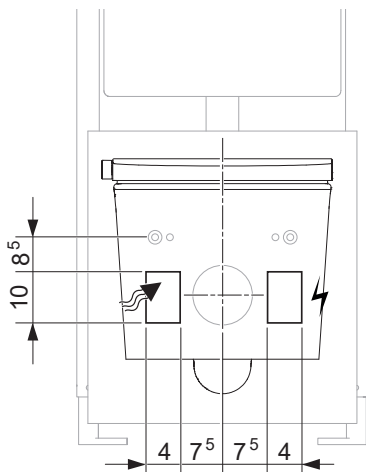
## MONTAGE HINWEIS



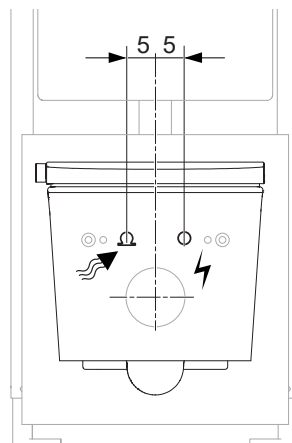
## ELEKTROTECHNISCHE ANFORDERUNGEN



## WASSER- UND ELEKTROANSCHLUSS FÜR AXENT.ONE DUSCH-WC



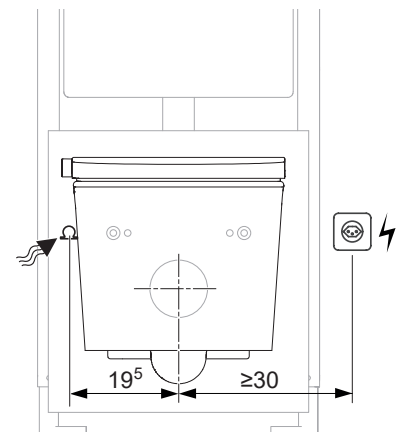
Wasser- und Elektroanschluss unsichtbar bei Installationselementen von Drittanbieter



Wasser- und Elektroanschluss unsichtbar bei Installationselementen von Geberit



Nicht in Verbindung mit einem Geberit Duofresh Element, da es zu Gluckgeräuschen bei aktivierter Geruchsabsaugung kommen kann.



Wasser- und Elektroanschluss seitlich sichtbar bei Installationselementen von Geberit



Wasser



Elektro