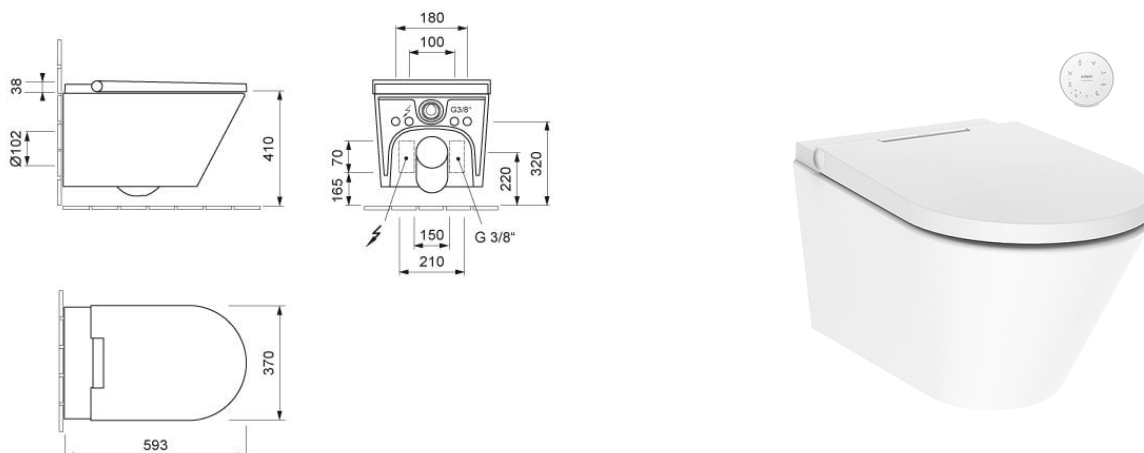


AXENT.ONE

PLUS DUSCH-WC, WANDHÄNGEND

E81.0510.0001.9


PRODUKT DETAILS

Designer	Matteo Thun & Antonio Rodriguez
Material	Keramik mit Easy Clean Oberfläche
Farbe	Weiss
Ausführung	Tiefspüler spülrandfrei
Montage	Wand-hängend
Abmessung / Gewicht	593 x 370 x 397 mm / 29.0 kg
Spülmenge	6/3 Liter
Leistungsaufnahme / Nennspannung	1600W / 230V - 50Hz
Betriebsdruck min./max.	0.7 / 7.5 MPa
Lieferumfang	inkl. Befestigungsmaterial, Schallschutz-Set, Zu- und Ablaufrohr

EIGENSCHAFTEN

- Gesäss-Dusche
- Lady-Dusche
- Duschwassertemperatur regulierbar
- Duschstrahlstärke regulierbar
- Duschstab-Position justierbar
- Oszillierender Duschstrahl
- Pulsierender Duschstrahl
- Oszillierender/pulsierender Duschstrahl
- Warmluftföhn
- Warmluftföhntemperatur einstellbar
- Sitzheizung
- Sitzheizungstemperatur einstellbar
- Benutzererkennung via Sitz
- Desodorierung mit Nachlauffunktion
- Dezent LED-Nachtlicht
- Entkalkungsprogramm - Hinweis Entkalkungszyklus
- Fernbedienung
- Fünf programmierbare Benutzerprofile
- App-Anbindung
- WC-Sitz und -Deckel mit Absenkautomatik und Quick-Release Funktion
- Geräuscharme AXENT.Infinity Toilettenspülung

AUSSCHREIBUNGSTEXT

AXENT.ONE PLUS DUSCH-WC, WANDHÄNGEND, designed by Matteo Thun & Antonio Rodriguez, Tiefspüler spülrandfrei, Wandhängend, Keramik mit Easy Clean Oberfläche, Gesäss-Dusche, Lady-Dusche, Duschwassertemperatur regulierbar, Duschstrahlstärke regulierbar, Duschstab-Position justierbar, Oszillierender Duschstrahl, Pulsierender Duschstrahl, Oszillierender/pulsierender Duschstrahl, Warmluftföhn, Warmluftföhntemperatur einstellbar, Sitzheizung, Sitzheizungstemperatur einstellbar, Benutzererkennung via Sitz, Desodorierung mit Nachlauffunktion, Dezent LED-Nachtlicht, Entkalkungsprogramm - Hinweis Entkalkungszyklus, Fernbedienung, Fünf programmierbare Benutzerprofile, App-Anbindung, WC-Sitz und -Deckel mit Absenkautomatik und Quick-Release Funktion, Geräuscharme AXENT.Infinity Toilettenspülung
 Abmessungen (LxBxH): 593x370x397mm, Weiss, Best. Nr. E81.0510.0001.9